

ĐÈN LED NHÀ XƯỞNG

Tài liệu kỹ thuật sản phẩm

ĐÈN LED NHÀ XƯỞNG 200W

Chip LED: Nichia; Nguồn Mean Well

Góc chiếu: 60°/90°/120° · CRI > 80;

Bảo hành 3 năm



www.potech.com.vn

POTECH[®]
PROFESSIONAL LED LIGHTING SOLUTION

THÔNG SỐ KỸ THUẬT

Mã hiệu/Model

Model	PT-HBL2
Mã sản phẩm	PT-HBL2-200-N

Quang học

Quang thông	25.000 lm
Chip LED	Nichia (Japan)
Số lượng chip	252
Hiệu suất phát quang	125 lm/W
Nhiệt độ màu (CCT)	2700K – 6500k
Độ hoàn màu (CRI)	Ra >80

Thông số điện

Điện áp	AC 90-305V, 50/60Hz
Mạch điều khiển	Mean Well
Hệ số công suất	>0.98
Bảo vệ điện	Class I
Dim	Tùy chọn (không dim/0-10V/Chiết áp/PWM)

Cấu tạo

Chất liệu vỏ	Hợp kim nhôm
Màu sắc vỏ	Trắng bạc
Chất liệu thấu kính	PC
Chóa	Hợp kim nhôm
Kiểu treo đèn	Gắn móc, xích treo, ống,...
Góc chiếu	60° 90° 120°
Cấp bảo vệ (IP)	IP54

Trọng lượng/đóng gói

Trọng lượng đèn	4.1 kg
Kích thước đèn	Ø470×360 mm
Kích thước đóng gói đèn	230x230x235 mm
Kích thước đóng gói chao	430x430x330 mm
Trọng lượng đóng gói	4.3 kg

Bảo hành

Bảo hành	3 năm
----------	-------

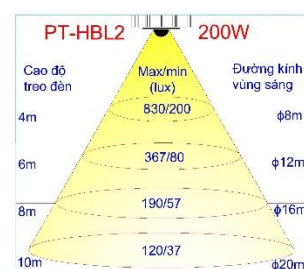
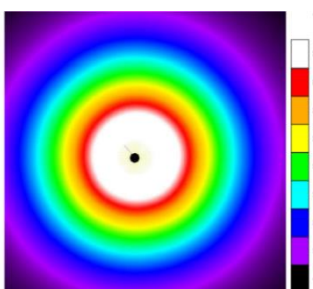
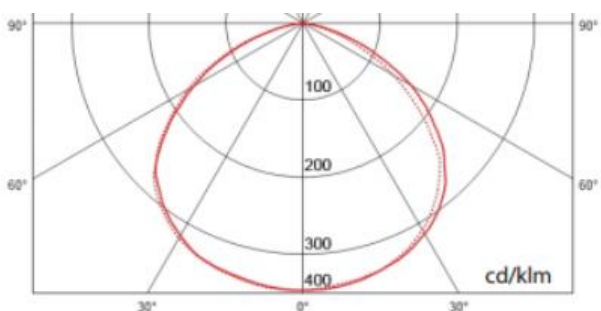
ƯU ĐIỂM

- Chip LED Nichia dẫn đầu công nghệ
- Nguồn Mean Well hiệu suất cao
- Tản nhiệt thiết kế tối ưu
- Lắp đặt dễ dàng và dễ bảo trì
- Nhiều kiểu chóa để lựa chọn

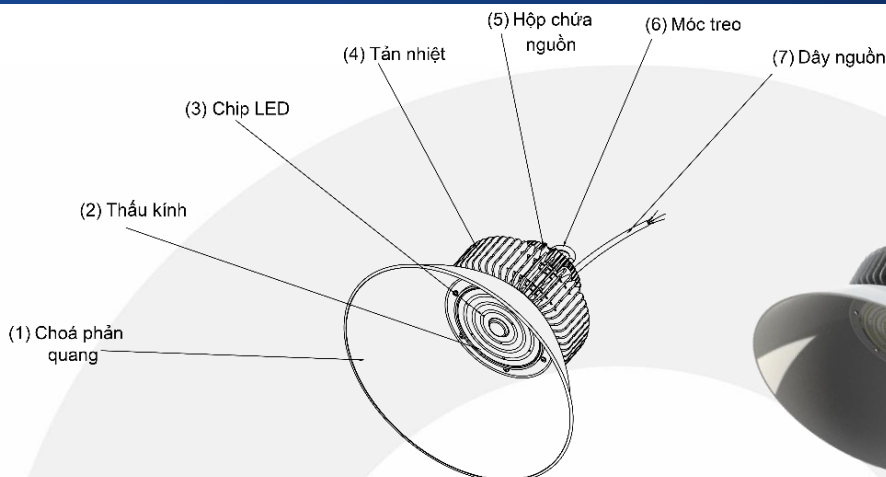
ỨNG DỤNG

- Nhà xưởng, nhà máy
- Hội trường, triển lãm, nhà trưng bày
- Cửa hàng lớn, siêu thị
- Nhà kho, hành lang
- Nhà thi đấu, phòng tập gym...

ĐẶC TÍNH ÁNH SÁNG

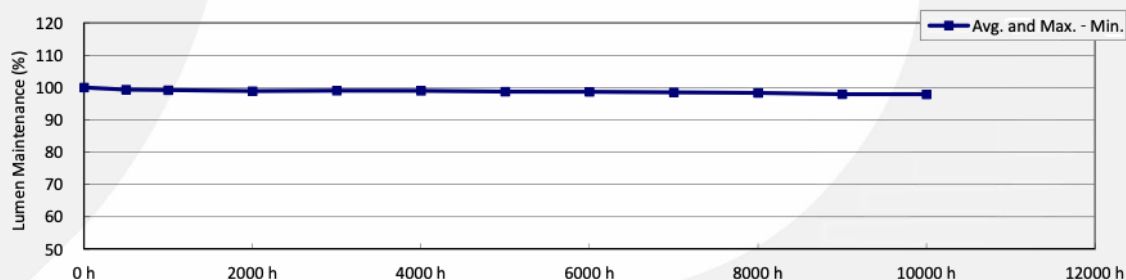


▪ CẤU TẠO



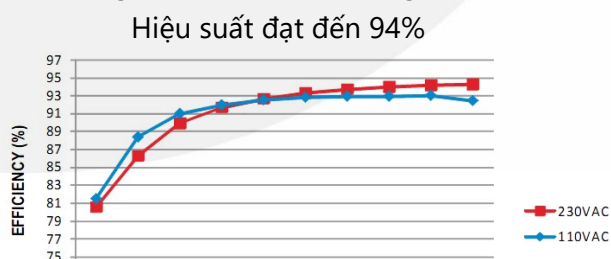
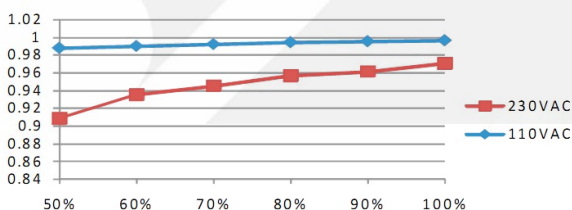
Chip LED: Sử dụng chip LED Nichia - Nhật Bản hiệu suất phát quang cao hàng đầu thế giới.

- ✓ Hiệu suất phát quang: 170 lumen/W
- ✓ Đế nền Ceramic cho nhiệt độ chân đế đạt đến 140°C
- ✓ Tuổi thọ cao: LM70 = 50.000h tại Tj=136°C
- ✓ Suy giảm ánh sáng LM80=3% sau 10.000h ở 55°C



Mạch điện: Đèn được trang bị mạch Meanwell hàng đầu thế giới.

- ✓ Được tích hợp đầy đủ các tính năng bảo vệ quá dòng, quá áp, quá nhiệt, ngắn mạch.
- ✓ Hệ số công suất đến 98%



- ✓ Điện áp cấp nguồn: 90 – 305 VAC cho phép đèn sáng ổn định khi nguồn điện không ổn định.

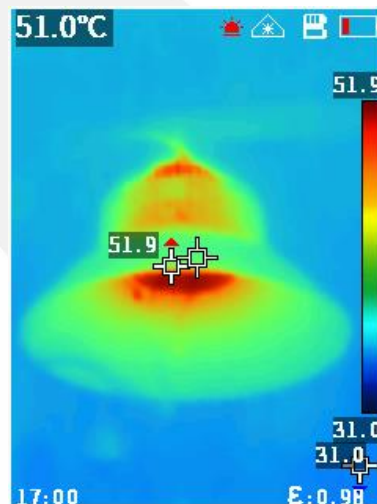
Các tính năng bảo vệ:

- ✓ **Vỏ đèn:** Sử dụng công nghệ anodize chống ăn mòn, giảm bám bụi, thiết kế tối ưu chức năng tản nhiệt và thoát bụi bề mặt giúp nâng cao tuổi thọ đèn LED.
- ✓ **Thấu kính bảo vệ:** Được thiết kế bằng thủy tinh hiệu suất truyền qua của ánh sáng đến 93%.

■ NHỊT ĐỘ HOẠT ĐỘNG

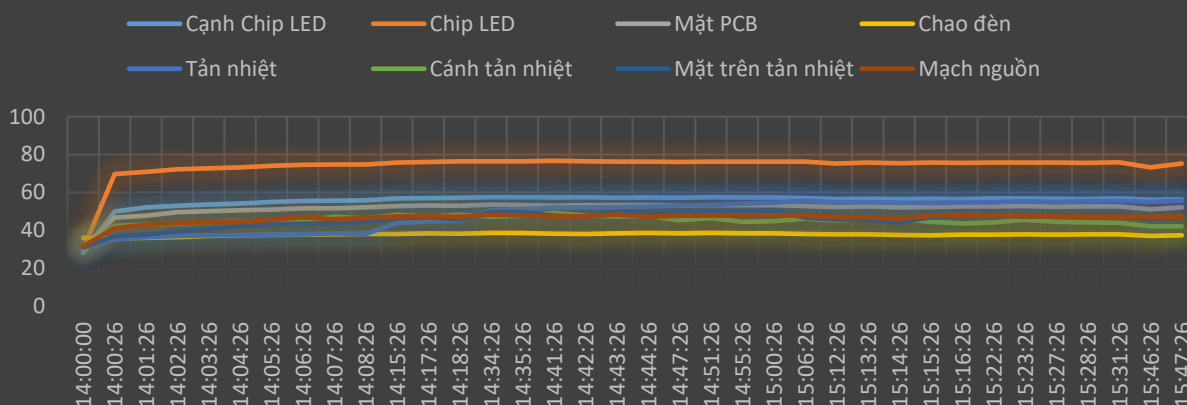
NHIỆT ĐỘ ĐÈN KHI ĐẠT 100% CÔNG SUẤT

Nhiệt độ làm việc được phân giải hợp lý, đảm bảo nhiệt độ lý tưởng cho chip LED, nâng cao tuổi thọ cho toàn bộ linh kiện sử dụng trong đèn LED.



°C Thời gian đo: 1:00:00

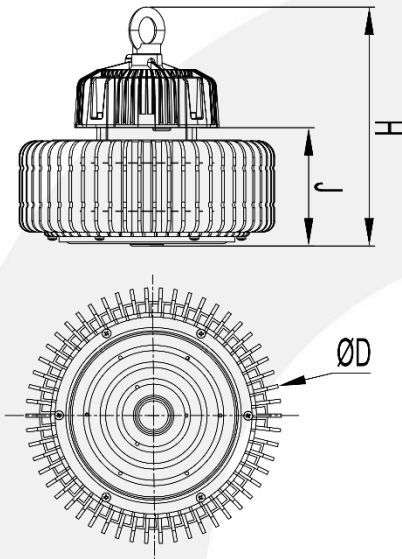
ĐO NHỊT ĐỘ THỰC TẾ



Thời gian	Cạnh Chip LED	Chip LED	Mặt PCB	Chao đèn	Tản nhiệt	Cánh tản nhiệt	Mặt trên tản nhiệt	Mạch nguồn
14:00:00	28.1	30.1	31.1	36.2	31.1	30.1	31.1	31.7
14:00:26	49.9	69.7	46.7	35.7	35.2	42.3	36.9	41.1
14:01:26	52.2	70.9	47.8	36.1	36.4	43.0	37.8	43
14:03:26	53.6	72.8	50.2	37.2	37.4	44.4	40.6	44.4
14:04:26	54.2	73.3	50.6	37.4	37.6	44.6	42.4	44.4
14:07:26	55.7	74.8	51.7	37.9	38.4	47.2	43.8	45.9
14:08:26	55.8	74.8	52.1	38.2	38.2	46.2	44.5	46.5
14:15:26	56.9	75.8	52.8	38.2	43.9	48.2	46.5	47.4
14:17:26	57.1	76.1	53.2	38.4	44.7	47.2	47.1	47.5
14:18:26	57.2	76.4	53.0	38.3	45.1	48.3	45.8	47.3
14:42:26	57.5	76.4	53.3	38.2	52.1	47.7	47.3	47.4
15:22:26	56.9	75.8	52.7	37.8	54.9	44.2	47.9	47.8
15:23:26	56.8	75.8	52.8	37.9	55.4	45.6	47.3	47.4
15:27:26	56.7	75.7	52.5	37.8	55.1	44.5	47.3	47.4
15:28:26	56.6	75.6	52.7	38	55.3	44.2	48.1	47.3

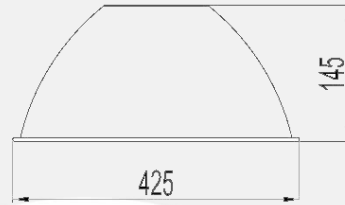
▪ KÍCH THƯỚC LẮP ĐẶT

Kích thước đèn

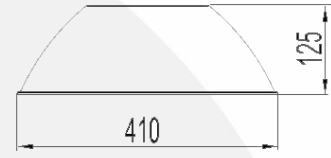


Kích thước chóa

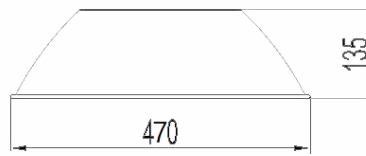
Chóa đèn 60°



Chóa đèn 90°



Chóa đèn 120°



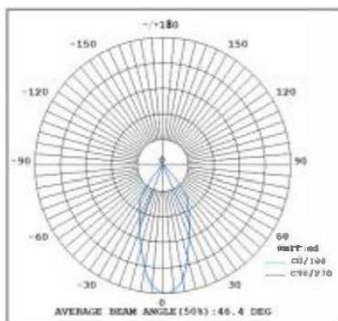
▪ TÙY CHỌN CHÁO ĐÈN

Góc chiếu sáng với nhiều tùy chọn, thích hợp với nhiều khu vực cũng như kiểu bố trí đèn khác nhau.

Chóa 60°



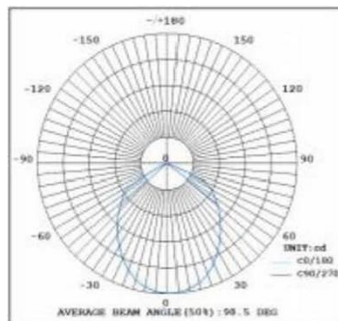
ĐƯỜNG TRẮC QUANG



Chóa 90°



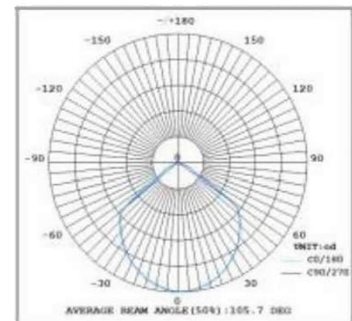
ĐƯỜNG TRẮC QUANG



Chóa 120°



ĐƯỜNG TRẮC QUANG



▪ HƯỚNG DẪN SỬ DỤNG

Lưu ý khi lắp đặt

- Vui lòng kiểm tra đèn cẩn thận khi lấy ra khỏi thùng carton.
- Đảm bảo ngắt nguồn điện trước khi lắp đặt.
- Để đảm bảo tuổi thọ, hạn chế sử dụng đèn trong điều kiện môi trường ăn mòn cao.
- Nếu xảy ra bất kỳ hiện tượng hỏng hóc nào, xin vui lòng cắt điện và ngừng sử dụng ngay.
- Để đảm bảo hoạt động bình thường của đèn, vui lòng sử dụng điện áp ghi trên bao bì.

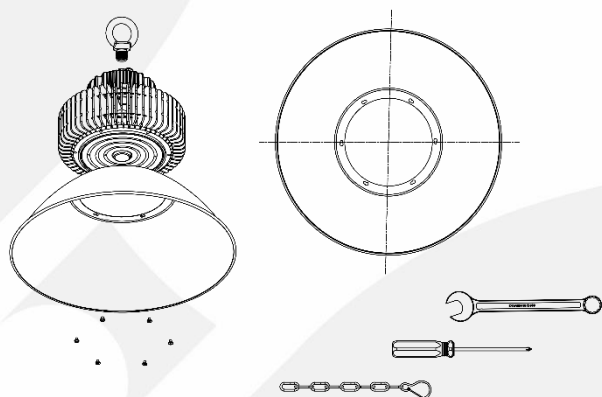
Khắc phục sự cố

Nếu đèn đã được lắp đặt đúng cách, vui lòng tìm hiểu xem các sự cố gặp phải có biểu hiện như 2 trường hợp dưới đây không. Nếu 2 cách giải quyết sau đây không hiệu quả, vui lòng ngừng sử dụng và liên hệ với các chuyên gia hoặc nhà cung cấp để được giúp đỡ.

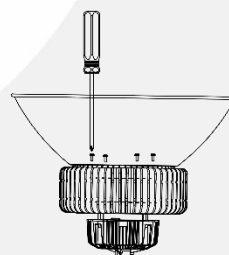
- Nếu đèn không hoạt động, xin vui lòng cắt điện và sau đó kiểm tra xem dây nguồn của đèn được kết nối đúng với nguồn cung cấp điện.
- Nếu dây nguồn kết nối đúng cách, hãy hỏi một chuyên gia để kiểm tra điện áp trên mạch.

▪ HƯỚNG DẪN LẮP ĐẶT

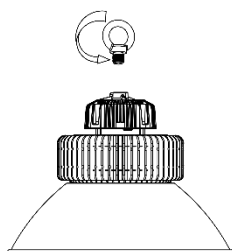
- B1 - Lấy các bộ phận đèn ra khỏi thùng carton
- Chuẩn bị đầy đủ các phụ kiện và dụng cụ gắn treo đèn (tua vít, cờ lê, xích...)



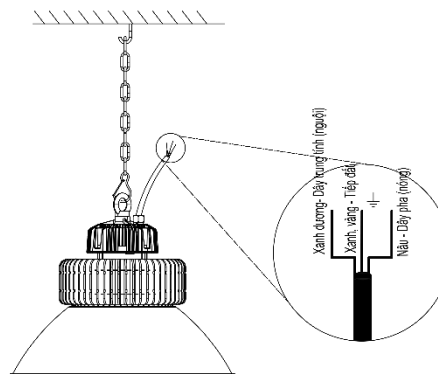
- B2 - Lắp chóa phân xa vào đèn



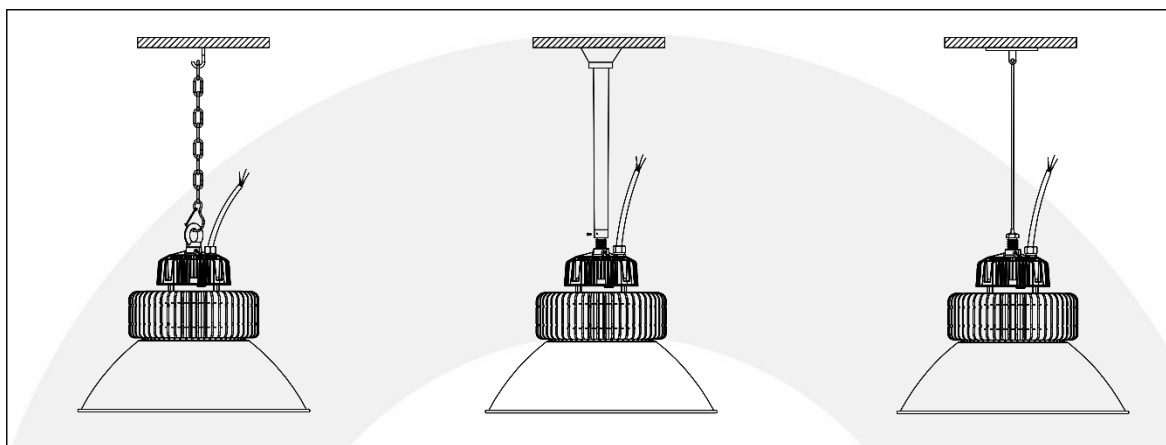
- B3 - Lắp móc treo vào đèn



- B4 - Dùng xích gắn chắc chắn vào móc rồi treo đèn lên
- Nối dây nguồn đèn vào nguồn điện



Đa dạng kiểu treo đèn phù hợp sử dụng tùy theo nhu cầu treo đèn của công trình.

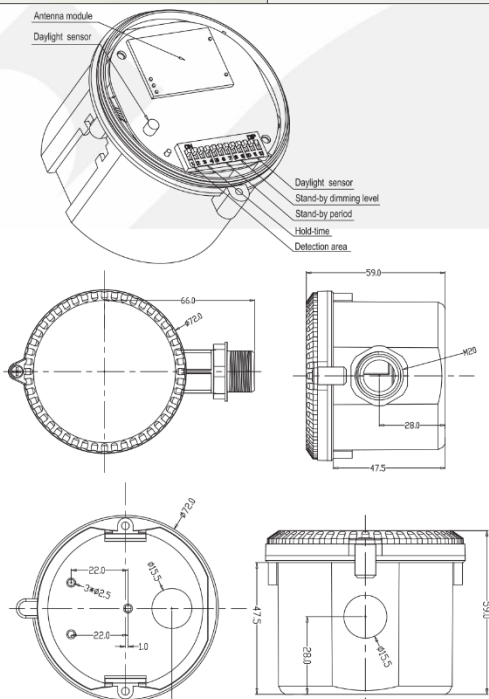


DÙNG XÍCH

DÙNG ỐNG

DÙNG CÁP

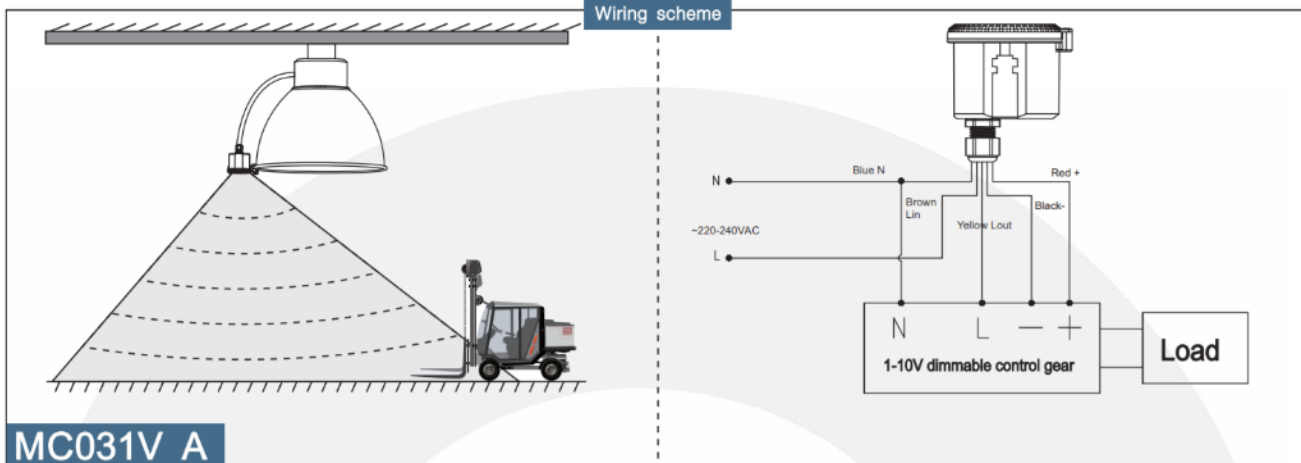
▪ TÙY CHỌN CẢM BIẾN



MC031V

Điện áp hoạt động	120~277Vac, 50Hz/60Hz
Công suất tải	400W@120Vac, 800W@220-277Vac (inductive) 800W@120Vac, 1200W@220-277Vac (resistive)
dải tần số HF	5.8GHz±75MHz, dải sóng ISM
Transmitting power	<0.5mW
Công suất tiêu thụ	≤0.8W(standby), <1.5W(operation)
Vùng hoạt động	Max.(D x H): 16m x 15m
Độ nhạy phát hiện	100% / 50%
Thời gian trễ	5s / 30s / 90s / 3min / 20min / 30min
Cảm biến ánh sáng	50lux / 100lux / 200lux / Disable
Thời gian chờ	5s / 5min / 10min / 30min / 1h / +∞
Cấp độ dimming	10% / 20% / 30% / 50%
Chiều cao lắp đặt	15m Max.
Phát hiện chuyển động	0.5~3m/s
Góc phát hiện	150°(lắp trên tường), 360°(lắp trên trần)
Nhiệt độ hoạt động	-35℃~70℃

Hướng dẫn đấu nối dây

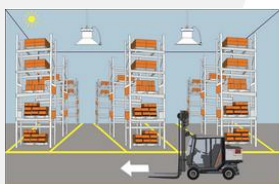


Điều chỉnh ánh sáng 3 bước

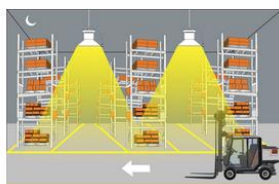
Chức năng tự điều chỉnh cường độ ánh sáng 3 bước (3 - step dimming function)

Khi được sử dụng kết hợp Led Driver có hỗ trợ dimer 0-10V, cảm biến có thể sử dụng chức năng 3 - step dimming function giảm cường độ sáng với 3 bước:

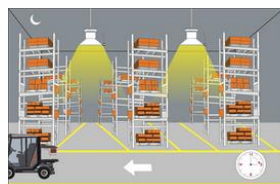
Cường độ ánh sáng 100% -> Ánh sáng yếu dần -> Tắt hẳn.



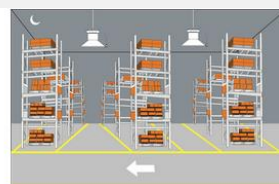
Khi ánh sáng xung quanh vừa đủ, cảm biến sẽ tắt đèn



Khi xung quanh không đủ ánh sáng, cảm biến sẽ bật đèn khi phát hiện chuyển động

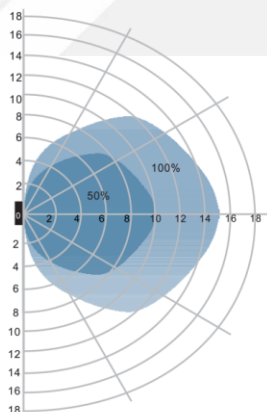


Sau thời gian giữ sáng, cảm biến làm mờ đèn ở mức ánh sáng yếu nếu không phát hiện chuyển động

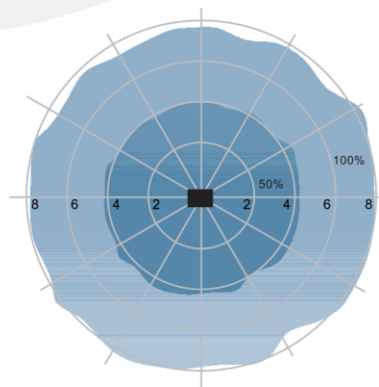


Sau khoảng thời gian chờ, cảm biến sẽ tắt đèn nếu không phát hiện chuyển động nào

Phạm vi phát hiện mẫu



Bắt trên tường, đơn vị: m.



Bắt trên trần, đơn vị: m.

▪ KIỂM ĐỊNH VÀ ĐÓNG GÓI

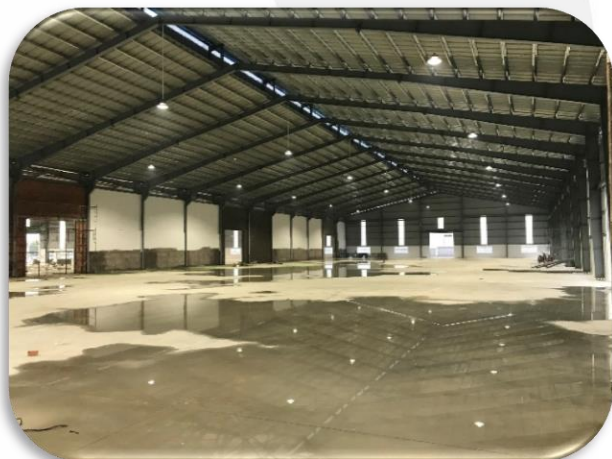
- Sản phẩm được kiểm tra, chạy thử 12h trước khi đóng gói
- Sản phẩm được dán tem, nhãn, tem bảo hành trước khi đóng gói
- Phần thân đèn được đóng gói riêng với móc treo đèn trong thùng carton dày 4 mm có mút sốp bảo vệ.



Đóng gói chao đèn



▪ CÔNG TRÌNH LẮP ĐẶT



Thanks