

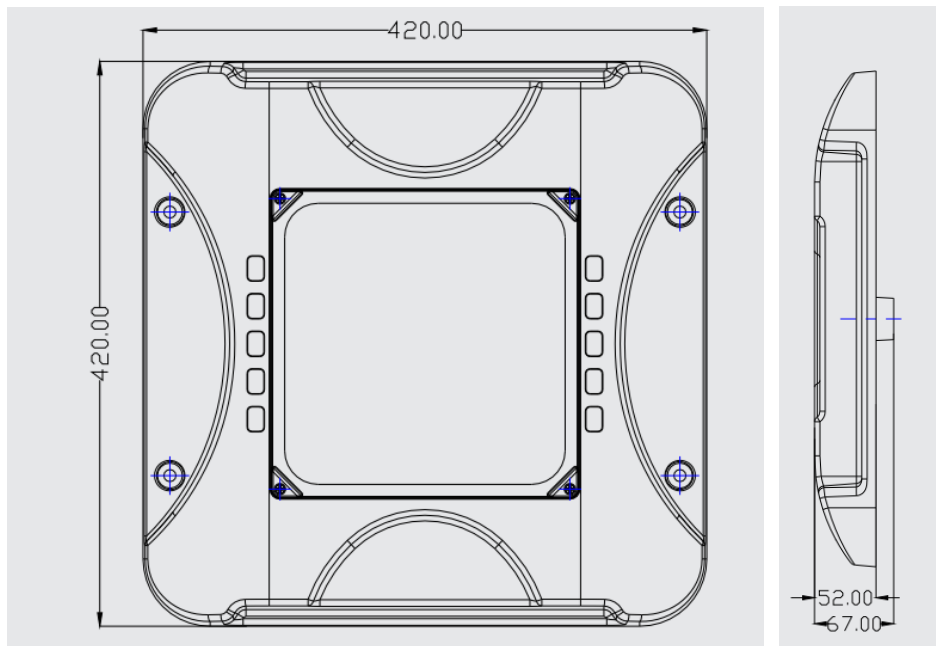
ĐÈN LED CANOPY



Đặc điểm chung

- ✓ Dải điện áp hoạt động rộng AC100-277V 50/60Hz.
- ✓ Chip LED 3030 nichia-Nhật Bản, tiêu chuẩn LM-80.
- ✓ Bộ Nguồn Mean Well UL/cUL.
- ✓ Hệ số công suất >0.9, Hệ số THD <15%.
- ✓ Bảo vệ bề mặt bằng công nghệ sơn tĩnh điện, không phai màu và chống ăn mòn.
- ✓ Mặt phát sáng thủy tinh chống chói loá.
- ✓ Tích hợp bộ đèn hoàn chỉnh, dễ lắp đặt, dễ bảo dưỡng, chi phí bảo dưỡng thấp.
- ✓ Khả năng chống nước và chống bụi cao, IP65.
- ✓ Bảo hành 5 năm.
- ✓ Có thể tích hợp cảm biến ánh sáng hoặc cảm biến chuyển động.

Kích thước



Ứng dụng

Đèn LED canopy được sử dụng rộng rãi trong chiếu sáng công trường, chiếu sáng nhà máy, chiếu sáng công nghiệp, trung tâm thể thao, trạm xăng, bãi đỗ xe, phòng chờ, nhà ga, cảng ga hàng không và chiếu sáng nhiều ứng dụng khác.



Thông số kỹ thuật

Thông số	Mã hiệu	PT-CNP-100-G	PT-CNP-120-G	PT-CNP-150-G
Nguồn sáng	Công suất	100W	120W	150W
	Quang thông	12.500lm	15.000lm	18.750lm
	Hiệu suất	125lm/W	125lm/W	125lm/W
	Nhiệt độ màu	3500K/6500K	3500K/6500K	3500K/6500K
	LED	Nichia – Nhật Bản	Nichia – Nhật Bản	Nichia – Nhật Bản
Thông số Điện	Bộ nguồn	Meanwell	Meanwell	Meanwell
	Hệ số công suất	>0.97	>0.97	>0.97
	Hiệu suất	>90%	>90%	>90%
	Điện áp	100-305VAC,50/60Hz	100-305VAC,50/60Hz	100-30VAC,50/60Hz
Kết cấu	Trọng lượng	4.7Kg	5Kg	5Kg
	Kích thước	420x420x67mm	420x420x67mm	420x420x67mm
	Vỏ đèn	Nhôm đúc liền khối	Nhôm đúc liền khối	Nhôm đúc liền khối
	Lens	Kính chống chói	Kính chống chói	Kính chống chói
	Kiểu lắp	Treo, hoặc lắp nổi	Treo, hoặc lắp nổi	Treo, hoặc lắp nổi
	Nhiệt độ môi trường	-35C~55C	-35C~55C	-35C~55C
	Độ ẩm	20%~85%	20%~85%	20%~85%
	Màu sắc	Trắng	Trắng	Trắng
	Cấp bảo vệ	IP65	IP65	IP65
Bảo hành	Tuổi thọ	50,000h	50,000h	50,000h
	Bảo hành	5 năm	5 năm	5 năm

Hướng dẫn lắp đặt

- ✓ Cảnh báo: Cắt nguồn điện để tránh bị điện giật và gây nguy hiểm chạm chập điện trước khi lắp đặt.
- ✓ Chiều cao lắp đặt đèn lớn hơn 2,5m.
- ✓ Dây an toàn: Trong trường hợp lắp nổi, nếu trần nhà thạch cao hoặc trần yếu thì nên bắt thêm dây an toàn cho đèn.

1 BỘ PHỤ KIỆN LẮP ĐẶT (TÙY CHỌN):

1. Hộp đấu nối
2. Lắp hộp
3. Ống nối Φ1"

Bước 1:

Luồn dây điện qua ống nối và vặn ống nối vào thân đèn.

Bước 2:

Lắp ráp hộp nối với mái nhà bằng cách Khoan và bắt vít.

Bước 3:

Nới lỏng, không loại bỏ, vít hộp nối và nắp hộp nối lật lên. Đặt hộp nối vào thân cây.

Bước 4:

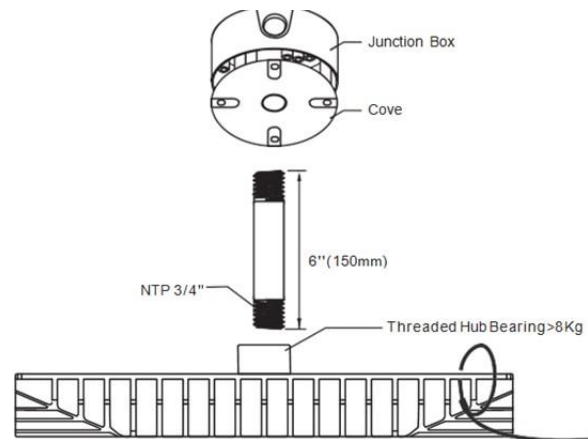
Đặt đai ốc thứ hai vào thân cây từ bên trong hộp nối và siết chặt đai ốc.

Bước 5:

Tham khảo hướng dẫn lắp đặt đèn điện để thực hiện kết nối điện.

Bước 6:

Bịt kín bằng keo chống thấm giữa Đèn và ống nối tại chỗ vặn ren.



Để đèn có hiệu suất tối ưu, Người dùng nên định kỳ làm sạch bề mặt đèn và kính bằng chất tẩy kính nhẹ, không ăn mòn và vải mềm. KHÔNG sử dụng dung môi của chất tẩy rửa có chứa chất ăn mòn. Khi vệ sinh bộ đèn, hãy đảm bảo bạn đã tắt nguồn điện và không phun chất tẩy rửa trực tiếp lên đèn LED, ổ cắm hoặc hệ thống dây điện.

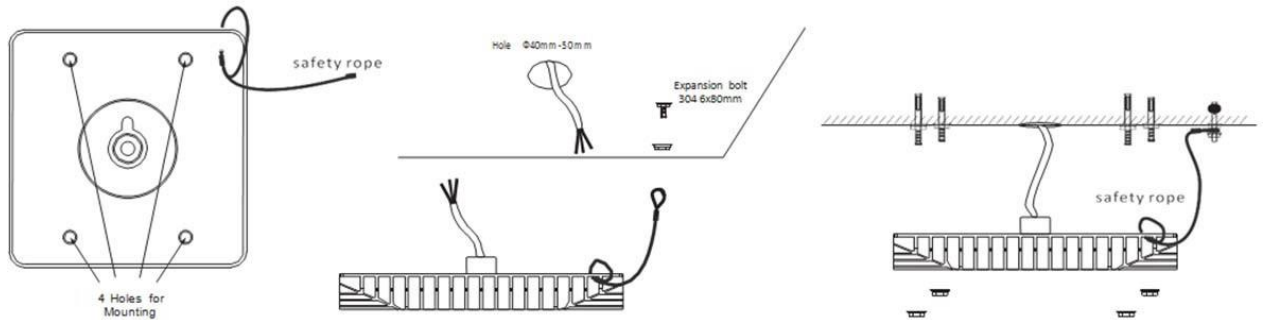
2 LẮP ĐẶT THÔNG THƯỜNG:

1. Khoét 1 lỗ tròn, đường kính khoảng 40mm trên trần nhà.
2. Dùng đèn ướm lên trần hoặc đo kích thước xác định 4 lỗ khoan bắt vít và khoan 4 lỗ lên trần nhà.
3. Kết nối dây điện với dây nguồn.
4. Lắp tắc kê vào các lỗ, sau đó cố định đèn trên trần nhà bằng ốc vít.
Đảm bảo rằng không có dây điện bị chèn ép trong khi lắp đặt đèn.
5. Sau khi lắp đặt, bịt kín bằng keo chống thấm giữa đèn và bề mặt lắp.

CÁCH NỐI DÂY ĐIỆN:

- a. Nối dây màu đen với dây nóng.
- b. Nối dây màu trắng với nguồn trung tính
- c. Nối dây màu xanh-Vàng với hệ thống nối đất

Hot	—●—	black
Neu	—●—	White
Ground	—●—	yellow



Thông số đóng gói



Đóng gói	Kích thước (L*W*H)	N.W	G.W
1pc/Box	465*460*120	4.5kg	5.5kg

