

ĐÈN LED PHA FL2-60W

Tài liệu kỹ thuật sản phẩm

ĐÈN LED PHA 60W

Chip LED: Nichia; Nguồn Mean Well

Góc chiếu: 100°;

CCT: 2700K-6500K; CRI >80;

Bảo hành 5 năm



www.potech.com.vn

POTECH[®]
PROFESSIONAL LED LIGHTING SOLUTION

THÔNG SỐ KỸ THUẬT

Mã hiệu/Model

Model PT-FL2

Mã sản phẩm PT-FL2-60

Quang học

Quang thông 7.500 lm

Chip LED 757-V4-Nichia (Japan)

Số lượng chip 60

Hiệu suất phát quang 125 lm/W

Nhiệt độ màu (CCT) 2700K – 6500k

Độ hoàn màu (CRI) Ra > 80

Thông số điện

Điện áp AC 95-305V, 50/60Hz

Mạch điều khiển Mean Well

Hệ số công suất >0.98

Bảo vệ điện Class I

Dim Tùy chọn (không dim/0-10V/Chiết áp/PWM)

Cấu tạo

Chất liệu vỏ Hợp kim nhôm

Màu sắc vỏ Đen / Trắng bạc

Mặt kính Kính cường lực

Kiểu treo đèn Quai treo chữ U

Góc chiếu 100°

Cấp bảo vệ (IP) IP66

Trọng lượng/đóng gói

Trọng lượng đèn 2.4 kg

Kích thước đèn 235x238x150mm

Kích thước đóng gói đèn 300x260x140 mm

Trọng lượng đóng gói 2.8 kg

Tuổi thọ: 50.000 h

Bảo hành 5 năm

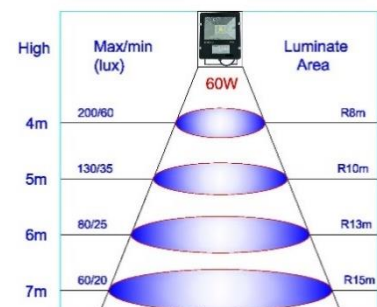
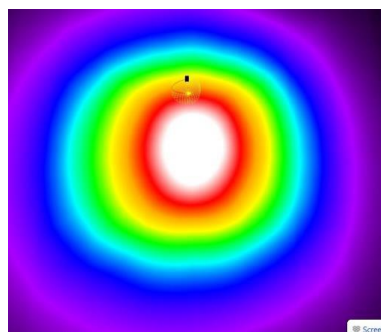
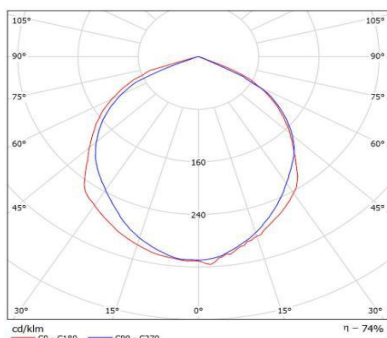
ƯU ĐIỂM

- Chip LED Nichia dẫn đầu công nghệ
- Nguồn Mean Well hiệu suất cao
- Thiết kế tinh tế, độc đáo, hiện đại
- Tuổi thọ cao 50.000h tiết kiệm chi phí bảo trì
- Lắp đặt dễ dàng

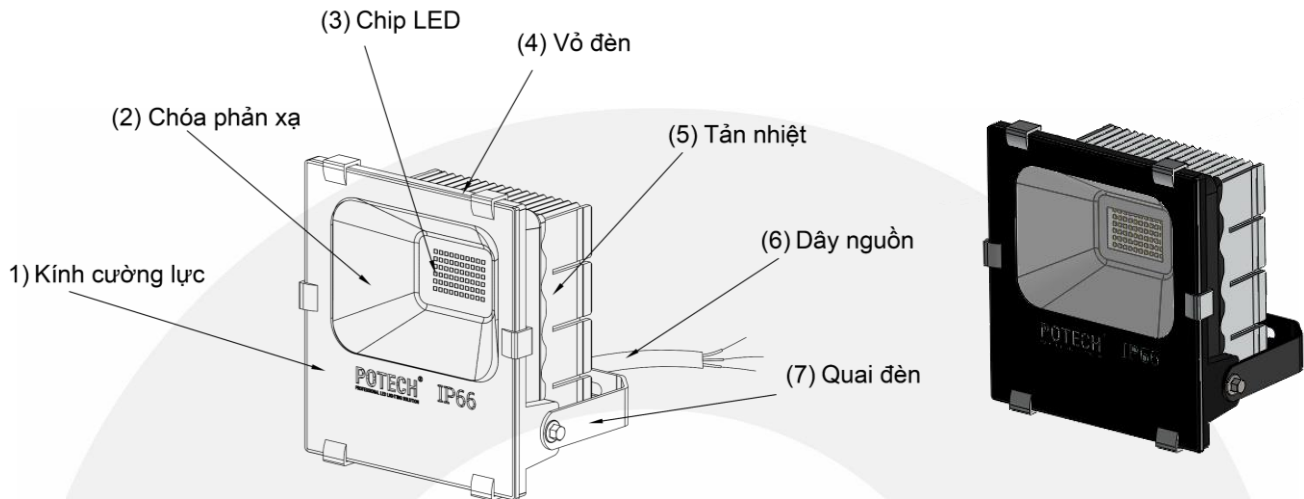
ỨNG DỤNG

- Chiếu sáng bảng quảng cáo ngoài trời
- Chiếu sáng kiến trúc tòa nhà
- Chiếu cảnh quan, trang trí nhà hàng, quán
- Chiếu sân vườn, bến bãi.
- Chiếu sáng nhà xưởng, khuôn viên nhà máy...

ĐẶC TÍNH ÁNH SÁNG

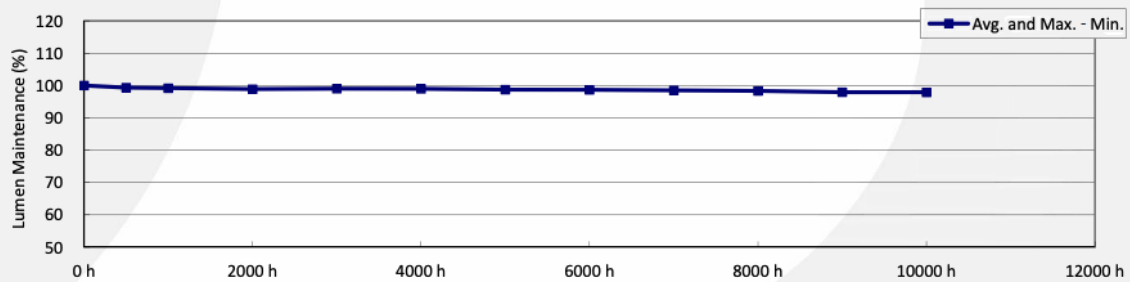


▪ CẤU TẠO



Chip LED: Sử dụng chip LED Nichia - Nhật Bản hiệu suất phát quang cao hàng đầu thế giới.

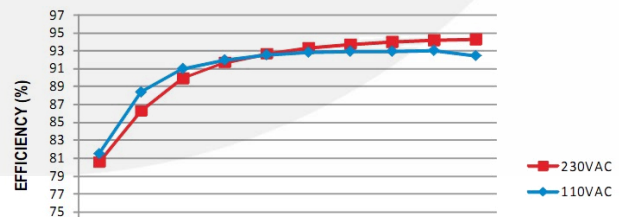
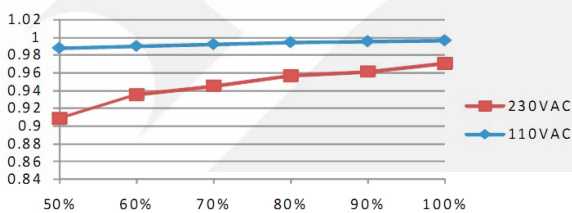
- ✓ Hiệu suất phát quang: 165 lumen/W
- ✓ Đế nền Ceramic cho nhiệt độ chân đế đạt đến 120°C
- ✓ Tuổi thọ cao: LM70 = 50.000h tại Tj=90°C
- ✓ Suy giảm ánh sáng LM80=3% sau 10.000h ở 55°C



Mạch điện: Đèn được trang bị mạch Meanwell hàng đầu thế giới.

- ✓ Được tích hợp đầy đủ các tính năng bảo vệ quá dòng, quá áp, quá nhiệt, ngắn mạch.
- ✓ Hệ số công suất đến 98%

Hiệu suất đạt đến 94%



- ✓ Điện áp cấp nguồn: 90 – 305 VAC cho phép đèn sáng ổn định khi nguồn điện không ổn định.

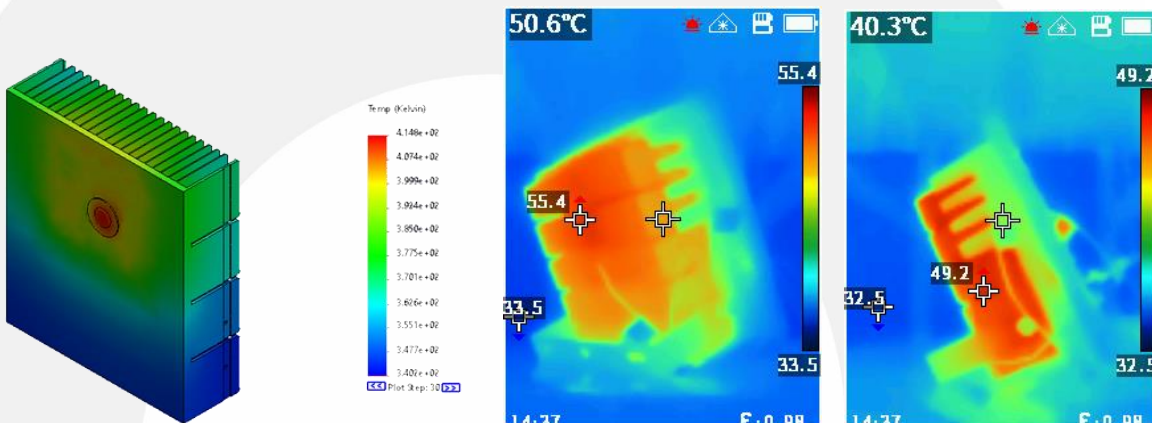
Các tính năng bảo vệ:

- ✓ **Vỏ đèn:** Sử dụng công nghệ anodize/sơn tĩnh điện chống ăn mòn, giảm bám bụi, thiết kế tối ưu chức năng tản nhiệt và thoát bụi bề mặt giúp nâng cao tuổi thọ đèn LED.
- ✓ **Thấu kính bảo vệ:** Được thiết kế bằng thủy tinh hiệu suất truyền qua của ánh sáng đến 93%.

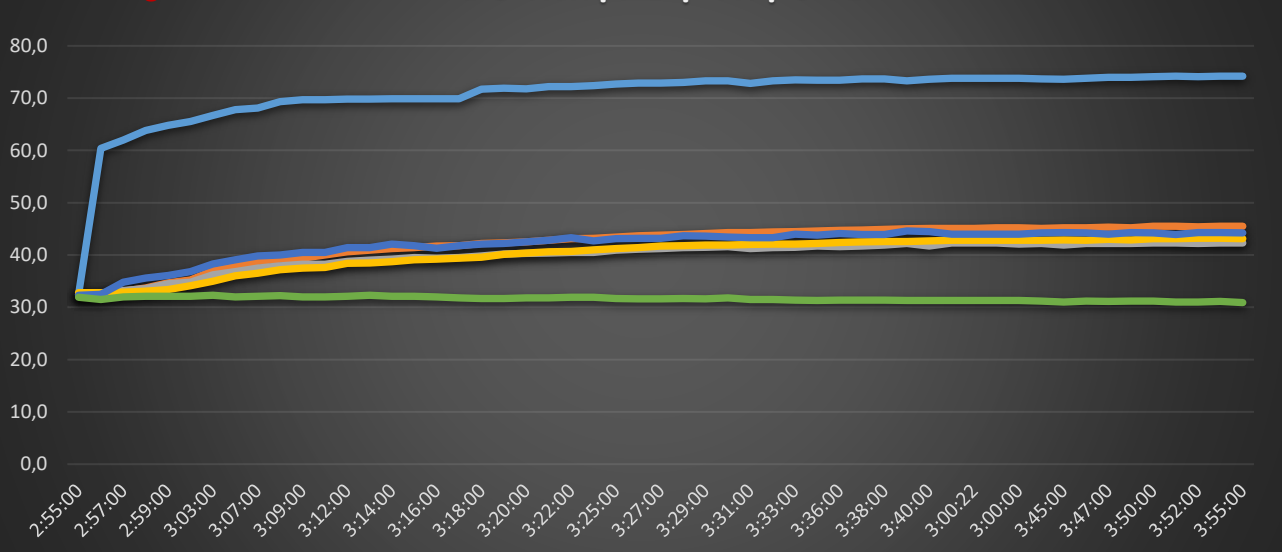
▪ **NHIỆT ĐỘ HOẠT ĐỘNG**

NHIỆT ĐỘ ĐÈN KHI ĐẠT 100% CÔNG SUẤT

Nhiệt độ làm việc được phân giải hợp lý, đảm bảo nhiệt độ lý tưởng cho chip LED, nâng cao tuổi thọ cho toàn bộ linh kiện sử dụng trong đèn LED.

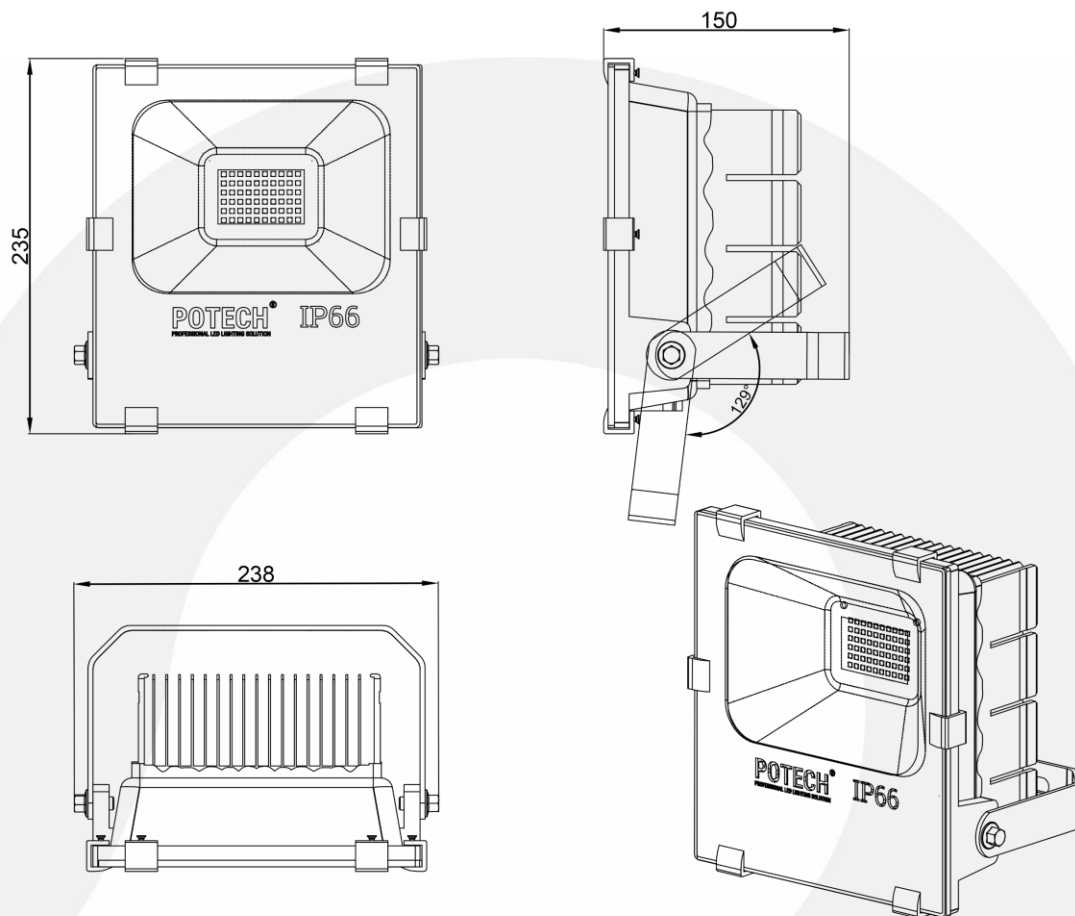


ĐO NHIỆT ĐỘ THỰC TẾ

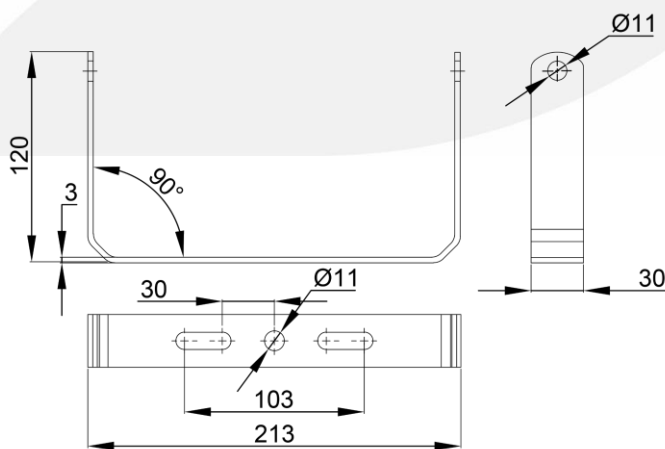


2:55:00	27,9	27,9	28,0	28,5	28,5	28,5	28,1
2:56:00	41,4	28,7	29,7	29,8	29,5	29,5	31,5
2:57:00	60,0	29,5	30,2	30,9	30,8	30,8	34,0
2:58:00	63,8	32,7	31,6	32,5	31,6	31,6	35,1
2:59:00	64,8	35,7	33,5	33,4	32,1	32,1	38,1
3:00:00	65,5	44,2	38,8	34,1	30,8	30,8	40,1
3:03:00	66,7	45,0	46,2	35,0	31,3	31,3	41,3
3:05:00	65,8	48,8	46,8	36,0	32,1	32,1	42,0
3:07:00	66,1	48,0	47,5	37,5	33,8	33,8	48,7
3:08:00	64,3	48,2	49,9	38,2	35,0	35,0	48,9
3:09:00	65,7	49,4	50,2	39,5	32,5	32,5	49,8

▪ KÍCH THƯỚC LẮP ĐẶT



▪ KÍCH THƯỚC QUAI ĐÈN



▪ HƯỚNG DẪN SỬ DỤNG

Lưu ý khi lắp đặt

- Vui lòng kiểm tra đèn cẩn thận khi lấy ra khỏi thùng.
- Đảm bảo ngắt nguồn điện trước khi lắp đặt.
- Để đảm bảo tuổi thọ, hạn chế sử dụng đèn trong điều kiện môi trường ăn mòn cao.
- Nếu xảy ra bất kỳ hiện tượng hỏng hóc nào, xin vui lòng cắt điện và ngừng sử dụng ngay.
- Để đảm bảo hoạt động bình thường của đèn, vui lòng sử dụng điện áp ghi trên bao bì.

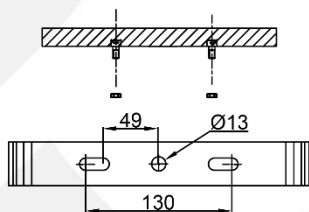
Khắc phục sự cố

Nếu đèn đã được lắp đặt đúng cách, vui lòng tìm hiểu xem các sự cố gặp phải có biểu hiện như 2 trường hợp dưới đây không. Nếu 2 cách giải quyết sau đây không hiệu quả, vui lòng ngừng sử dụng và liên hệ với các chuyên gia hoặc nhà cung cấp để được giúp đỡ.

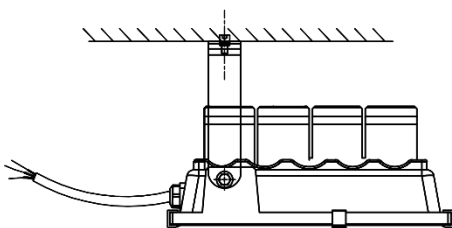
- Nếu đèn không hoạt động, xin vui lòng cắt điện và sau đó kiểm tra xem dây nguồn của đèn được kết nối đúng với nguồn cung cấp điện.
- Nếu dây nguồn kết nối đúng cách, hãy hỏi một chuyên gia để kiểm tra điện áp trên mạch.

▪ HƯỚNG DẪN LẮP ĐẶT

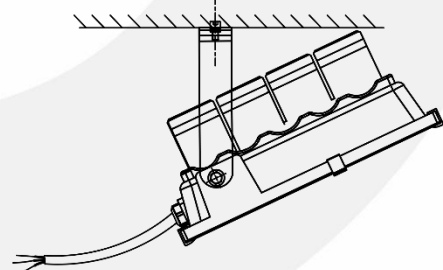
B1 : Khoan tương ứng các lỗ lắp đặt giá treo trên trần



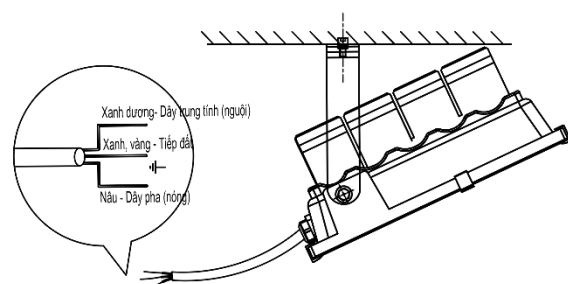
B2 : Cố định lại các vị trí tương ứng với quai treo



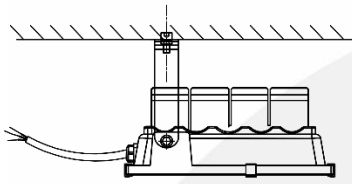
B3 : Điều chỉnh hướng ánh sáng theo ý bạn sau đó cố định ốc hãm ở hai bên khung đèn



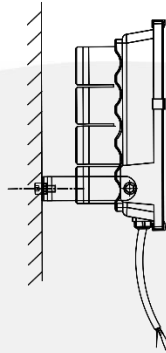
B4 : Đấu nối dây nguồn đèn vào nguồn điện



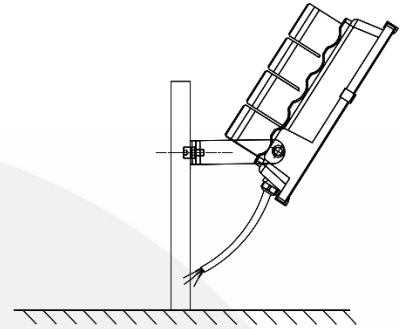
Đa dạng kiểu treo đèn phù hợp sử dụng tùy theo nhu cầu treo đèn của công trình.



TREO TRẦN



GẮN TƯỜNG



GẮN CỘT

▪ KIỂM ĐỊNH VÀ ĐÓNG GÓI

- Sản phẩm được kiểm tra, chạy thử 12h trước khi đóng gói
- Sản phẩm được dán tem, nhãn, tem bảo hành trước khi đóng gói
- Phần thân đèn được đóng gói riêng với móc treo đèn trong thùng carton dày 4 mm có mút sọt bảo vệ.



▪ CÔNG TRÌNH LẮP ĐẶT



Thanks