

ĐÈN PHA LED

Tài liệu kỹ thuật sản phẩm

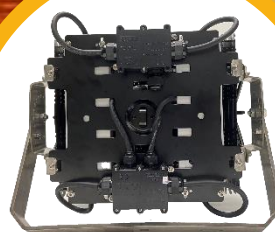
ĐÈN PHA LED 500W

Chip LED: Nichia; Nguồn Mean Well

Góc chiếu: 25°; 60°; 90°

CRI > 70; CCT = 2700K-6500K

Bảo hành 5 năm



www.potech.com.vn

POTECH[®]
PROFESSIONAL LED LIGHTING SOLUTION

THÔNG SỐ KỸ THUẬT

Mã hiệu/Model

Model	PT-HPL
Mã sản phẩm	PT-HPL-500-DXX

Quang học

Quang thông	62.500 lm
Chip LED	Nichia (Japan)
Số lượng chip	56 (SMD 5050)
Hiệu suất phát quang	125 lm/W
Nhiệt độ màu (CCT)	2700K – 6500k
Độ hoàn màu (CRI)	Ra >70

Thông số điện

Điện áp	AC 90-305V, 50/60Hz
Mạch điều khiển	Mean Well
Hệ số công suất	>0.98
Bảo vệ điện	Class I
Dim	Tùy chọn (không dim/0-10V/Chiết áp/PWM)

Cấu tạo

Chất liệu vỏ	Nhôm hợp kim/inox
Màu sắc vỏ	Đen
Mặt kính	Kính cường lực
Tản nhiệt	Công nghệ ống đồng lá nhôm
Kiểu treo đèn	Móc treo, giá treo,...
Góc chiếu	25° 60° 90°
Cấp bảo vệ (IP)	IP65

Trọng lượng/đóng gói

Trọng lượng đèn	15.6 kg
Kích thước đèn	Ø375×410x510 mm
Kích thước đóng gói đèn	460x460x535 mm
Trọng lượng đóng gói	18 kg

Tuổi thọ

Tuổi thọ:	50.000h
-----------	---------

Bảo hành

Bảo hành	5 năm
----------	-------

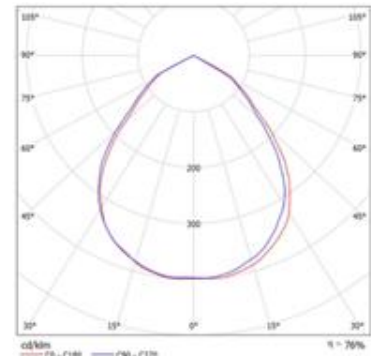
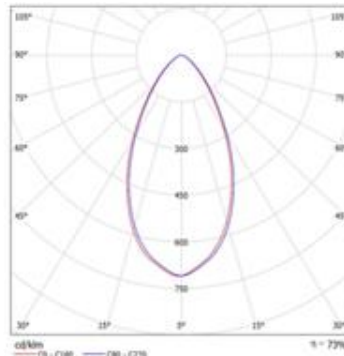
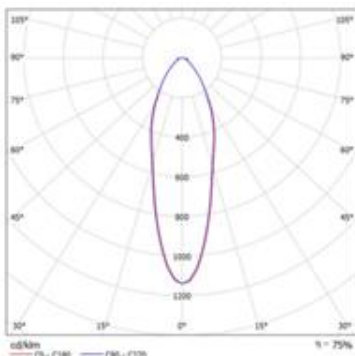
ƯU ĐIỂM

- Chip LED Nichia dẫn đầu công nghệ
- Nguồn Mean Well hiệu suất cao
- Tản nhiệt thiết kế tối ưu
- Lắp đặt dễ dàng và dễ bảo trì
- Nhiều kiểu chóa để lựa chọn

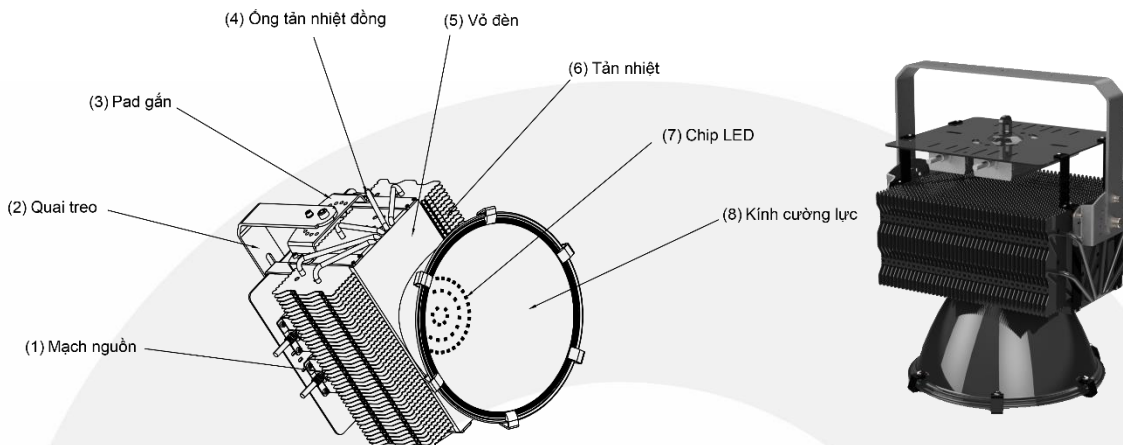
ỨNG DỤNG

- Bến cảng, bãi cont, cầu tháp, cầu trục.
- Nhà kho, quảng trường
- Kho bãi cảng nội địa
- Sân bay, sân vận động, sân thể thao
- Nhà máy điện, khu bốc dỡ...

ĐẶC TÍNH ÁNH SÁNG

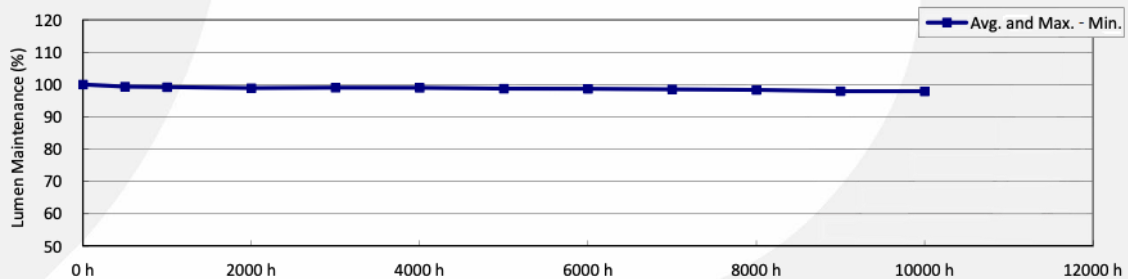


■ CẤU TẠO



Chip LED: Sử dụng chip LED Nichia - Nhật Bản hiệu suất phát quang cao hàng đầu thế giới.

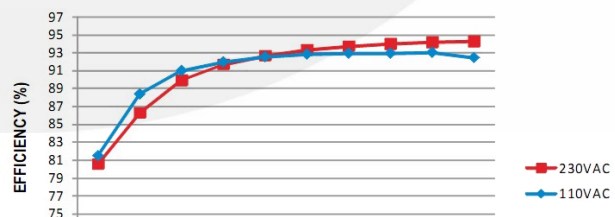
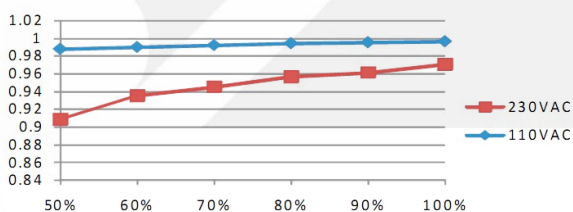
- ✓ Hiệu suất phát quang: 170 lumen/W
- ✓ Đế nền Ceramic cho nhiệt độ chân đế đạt đến 120°C
- ✓ Tuổi thọ cao: LM70 = 50.000h tại Tj=106°C
- ✓ Suy giảm ánh sáng LM80=3% sau 10.000h ở 55°C



Mạch điện: Đèn được trang bị mạch Meanwell hàng đầu thế giới.

- ✓ Được tích hợp đầy đủ các tính năng bảo vệ quá dòng, quá áp, quá nhiệt, ngắn mạch.
- ✓ Hệ số công suất đến 98%

Hiệu suất đạt đến 94%



- ✓ Điện áp cấp nguồn: 90 – 305 VAC cho phép đèn sáng ổn định khi nguồn điện không ổn định.

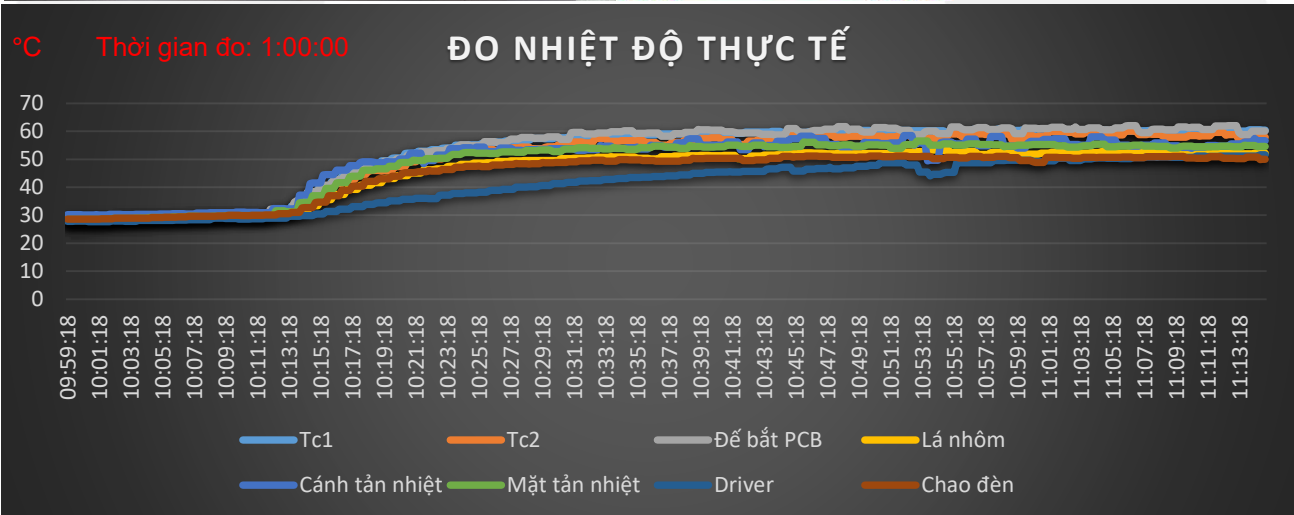
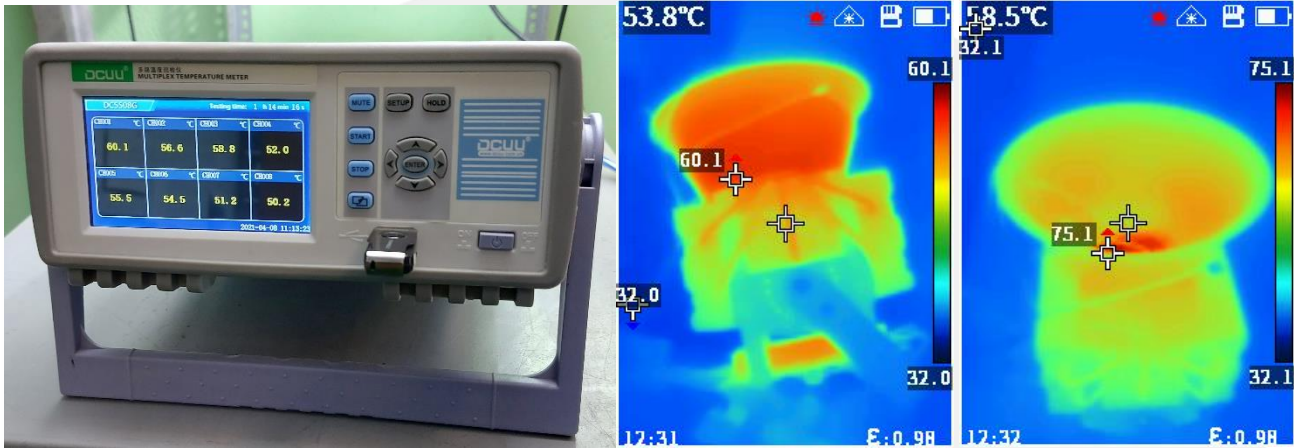
Các tính năng bảo vệ:

- ✓ **Vỏ đèn:** Sử dụng công nghệ anodize chống ăn mòn, giảm bám bụi, thiết kế tối ưu chức năng tản nhiệt và thoát bụi bề mặt giúp nâng cao tuổi thọ đèn LED.
- ✓ **Thấu kính bảo vệ:** Được làm bằng thủy tinh/PC hiệu suất truyền qua của ánh sáng đến 93%.

■ NHỊT ĐỘ HOẠT ĐỘNG

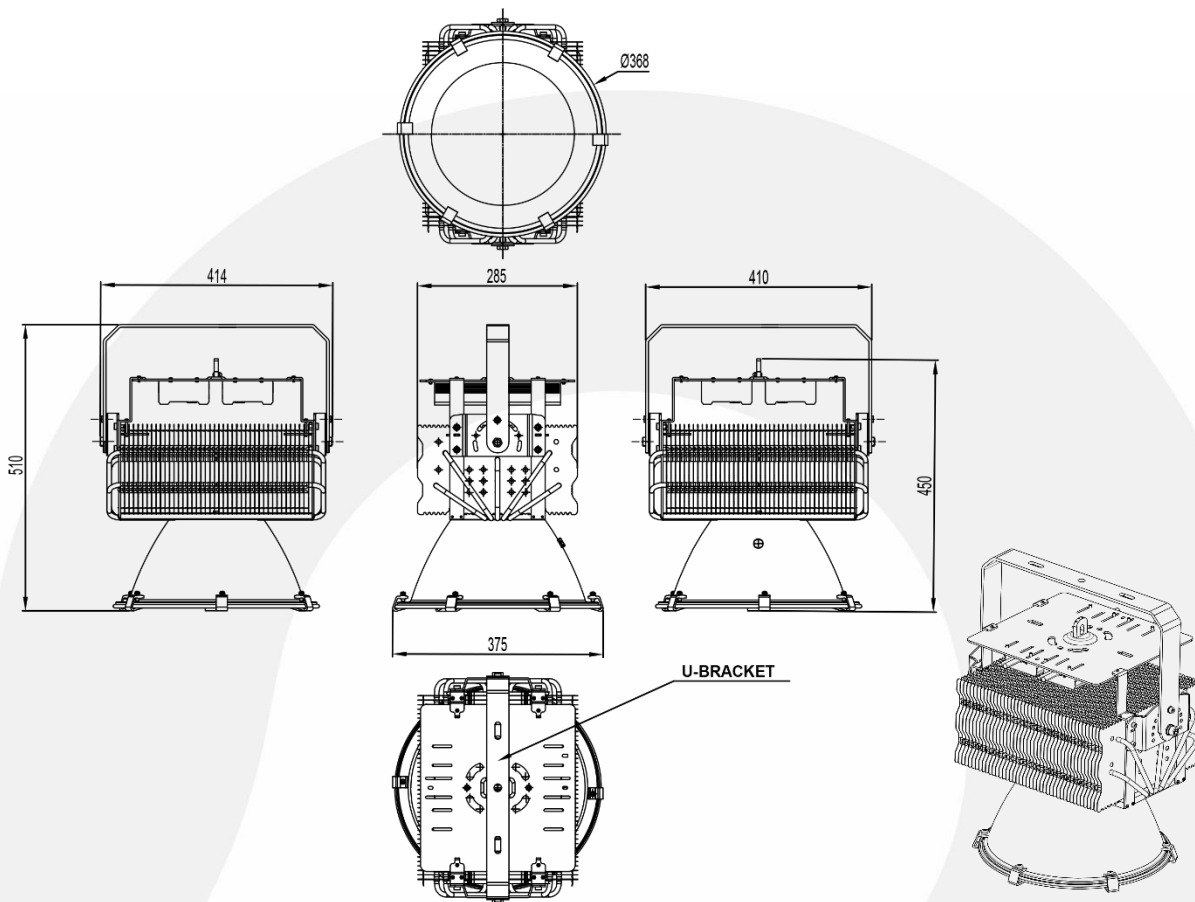
NHIỆT ĐỘ ĐÈN KHI ĐẠT 100% CÔNG SUẤT

Nhiệt độ làm việc được phân giải hợp lý, đảm bảo nhiệt độ lý tưởng cho chip LED, nâng cao tuổi thọ cho toàn bộ linh kiện sử dụng trong đèn LED.

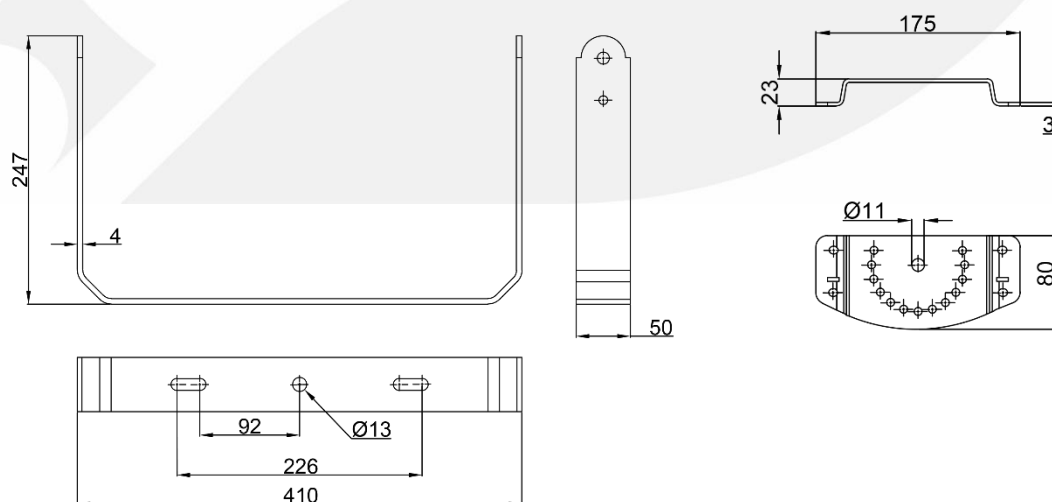


Thời gian	Tc1	Tc2	Đế bắt PCB	Lá nhôm	Cánh tản nhiệt	Mặt tản nhiệt	Driver	Chao đèn
9:59:18	28.2	28.3	28.3	28.1	30.2	28.5	27.8	28.6
10:01:18	28.6	28.7	28.7	28.5	30.2	28.8	27.8	28.9
10:03:18	28.8	29.0	29.0	28.7	30.3	29.2	28.2	29.2
10:05:18	29.0	29.3	29.3	29.0	30.6	29.4	28.1	29.3
10:07:18	29.4	29.5	29.6	29.2	30.8	29.5	28.4	29.6
10:13:18	31.0	31.5	32.1	30.8	32.3	31.2	29.6	30.6
10:15:18	33.3	31.5	32.1	30.8	32.3	31.2	29.6	31.0
10:17:18	39.5	39.1	40.7	35.6	44.5	39.6	31.4	34.7
10:19:18	47.9	46.0	47.3	41.7	48.8	46.6	34.4	43.0
10:21:18	50.5	47.4	50.2	44.2	50.1	48.9	35.7	45.0
10:23:18	52.9	50.1	52.6	46.2	49.5	50.2	35.9	46.0
10:25:18	54.0	52.4	53.1	46.6	51.5	50.4	37.2	46.4
10:27:18	58.2	55.8	59.1	50.5	53.4	53.9	42.3	49.4
10:29:18	60.0	56.2	58.7	51.6	56.4	54.2	47.0	50.3
10:31:18	60.3	58.1	60.0	51.9	54.6	54.7	47.5	50.8
10:33:18	60.9	59.1	61.2	52.6	54.7	54.7	49.7	51.0
10:35:18	60.5	59.5	60.7	52.0	54.9	54.5	51.0	50.9
10:37:18	60.4	58.1	60.1	52.2	56.6	54.6	51.6	50.0
10:39:18	60.4	57.9	60.1	52.2	56.6	54.6	51.6	50.0

▪ KÍCH THƯỚC LẮP ĐẶT



▪ KÍCH THƯỚC BỘ QUAI TREO



▪ HƯỚNG DẪN SỬ DỤNG

Lưu ý khi lắp đặt

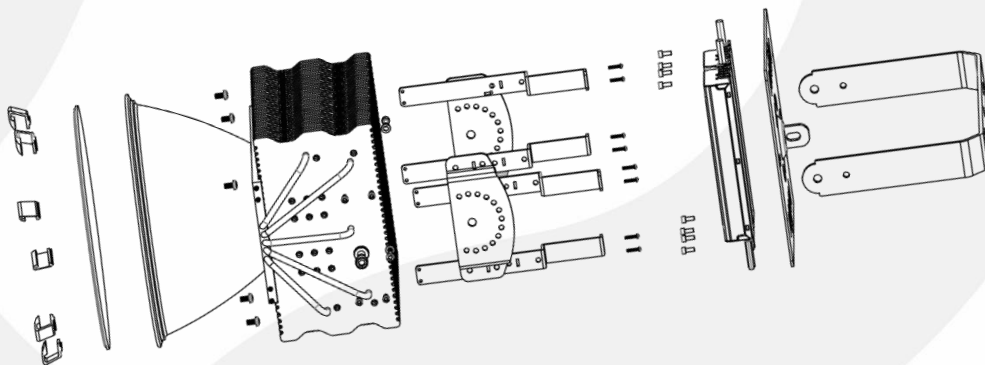
- Vui lòng kiểm tra đèn và các phụ kiện cẩn thận khi lấy đèn ra khỏi thùng carton.
- Đảm bảo ngắt nguồn điện trước khi lắp đặt.
- Để đảm bảo tuổi thọ của đèn, hạn chế sử dụng đèn trong điều kiện môi trường có tính ăn mòn, nhiệt độ cao
- Nếu xảy ra bất kỳ hiện tượng hỏng hóc nào, xin vui lòng cắt điện và ngừng sử dụng đèn
- Để đảm bảo hoạt động bình thường của đèn, vui lòng sử dụng điện áp ghi trên bao bì.

Khắc phục sự cố

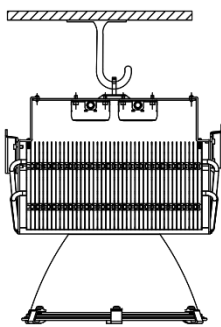
Nếu đèn đã được lắp đặt đúng cách, vui lòng tìm hiểu xem các sự cố gặp phải có biểu hiện như 2 trường hợp dưới đây không. Nếu 2 cách giải quyết sau đây không hiệu quả, vui lòng ngừng sử dụng và liên hệ với các chuyên gia hoặc nhà cung cấp để được giúp đỡ.

- Nếu đèn không hoạt động, xin vui lòng cắt điện và sau đó kiểm tra xem dây nguồn của đèn được kết nối đúng với nguồn cung cấp điện.
- Nếu dây nguồn kết nối đúng cách, hãy hỏi một chuyên gia để kiểm tra điện áp trên mạch.

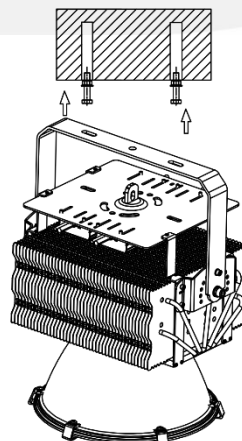
▪ HƯỚNG DẪN LẮP ĐẶT



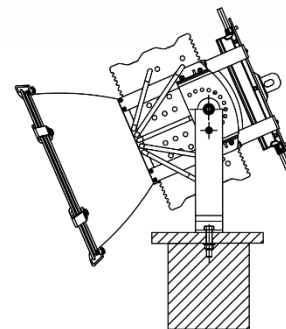
PHƯƠNG ÁN 1 : Lắp bằng móc treo



PHƯƠNG ÁN 2 : Lắp đặt bằng giá treo



PHƯƠNG ÁN 3 : Lắp đặt khung gắn trụ đèn



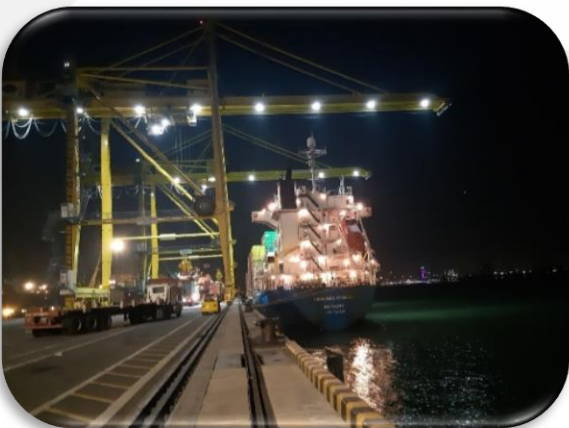
▪ KIỂM ĐỊNH VÀ ĐÓNG GÓI

- Sản phẩm được kiểm tra, chạy thử 12h trước khi đóng gói.
- Sản phẩm được dán tem, nhãn, tem bảo hành trước khi đóng gói.
- Phần thân đèn được đóng gói riêng với móc treo đèn trong thùng carton dày 4 mm có mút xốp bảo vệ.



Mã sản phẩm	Kích thước hộp	Trọng lượng đèn	Trọng lượng đóng gói	Số lượng
PT-HPL-500-DXX	460x460x535 mm	15.6kg	18 kg	1

▪ CÔNG TRÌNH LẮP ĐẶT



Thanks

