

ĐÈN ĐƯỜNG LED - APOLO

Tài liệu kỹ thuật sản phẩm

ĐÈN ĐƯỜNG LED 80 W

Chip LED: Nichia - Japan; Nguồn Meanwell

Góc chiếu: 140°*70°

CCT: 2700K-6500K; CRI >80;

Bảo hành 5 năm



www.potech.com.vn

POTECH[®]
PROFESSIONAL LED LIGHTING SOLUTION

▪ THÔNG SỐ KỸ THUẬT

Mã hiệu/Model

Model	APOLO
Mã sản phẩm	PT-SL-APOLO-80

Quang học

Quang thông	11.600 lm
Chip LED	Nichia - Japan
Số lượng chip	144 pcs
Hiệu suất phát quang	145 lm/W
Nhiệt độ màu (CCT)	2700K – 6500k
Độ hoàn màu (CRI)	Ra > 80

Thông số điện

Điện áp	AC 95-305V, 50/60Hz
Mạch điều khiển	Mean Well
Hệ số công suất	>0.98
Bảo vệ điện	Class I / chống sét 20Kv
Điều khiển	Tùy chọn (không dim/0-10V/Chiết áp/PWM/5 cấp)

Cấu tạo

Chất liệu vỏ	Nhôm đúc
Màu sắc vỏ	Xám
Thấu kính	PC/Thủy tinh
Kiểu lắp đèn	Lắp cần đèn Ø60
Góc chiếu	140°*70°
Cấp bảo vệ (IP)	IP66, IK08

Trọng lượng/đóng gói

Trọng lượng đèn	4.5 kg
Kích thước đèn	611x260x90mm
Kích thước đóng gói đèn	650x280x120 mm
Trọng lượng đóng gói	5 kg
Độ cao lắp đặt:	6-8m

Tuổi thọ

Tuổi thọ	50.000h
----------	---------

Bảo hành

Bảo hành	5 năm
----------	-------

▪ ƯU ĐIỂM

- Chip LED Nichia dẫn đầu công nghệ
- Nguồn Mean Well hiệu suất cao
- Kiểu dáng thiết kế thân thiện môi trường
- Tản nhiệt tối ưu sử dụng lâu bền
- Lắp đặt và bảo trì dễ dàng
- Tiết kiệm năng lượng, đèn Potech led 100W tương đương MH 250W-400W

▪ ỨNG DỤNG

- Chiếu sáng đường phố, đường nông thôn...
- Chiếu sáng khuôn viên nhà máy
- Chiếu sáng bãi xe, công trình công cộng
- Chiếu sáng khu dân cư, trung tâm thương mại
- Chiếu sáng công viên...
- Chiếu sáng đường nội bộ khu công nghiệp

▪ NHIỆT ĐỘ MÀU ÁNH SÁNG



3000K



3500K



4000K

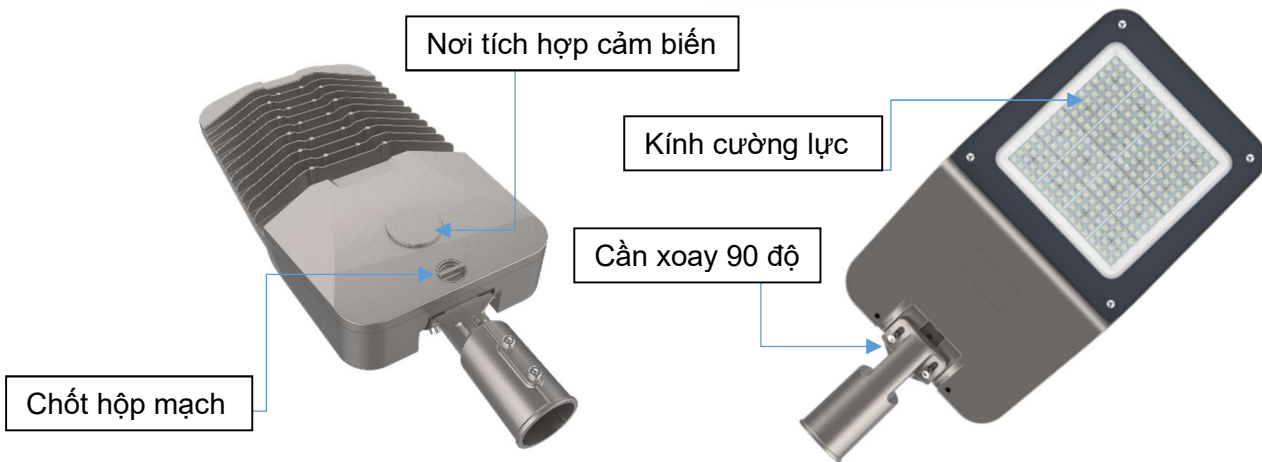


5000K



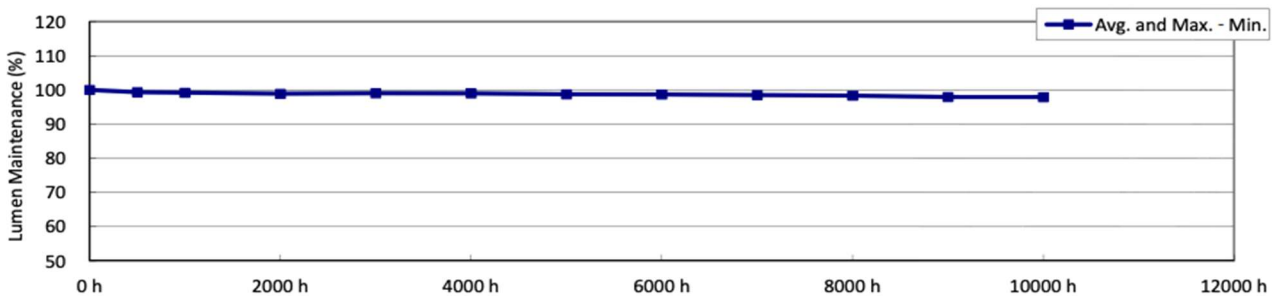
6500K

▪ ĐẶC ĐIỂM CẤU TẠO



Chip LED: Sử dụng chip LED Nichia – Japan hiệu suất phát quang cao hàng đầu thế giới.

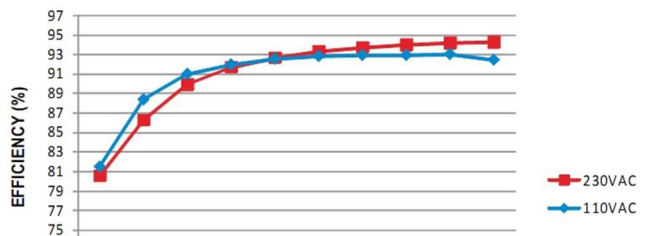
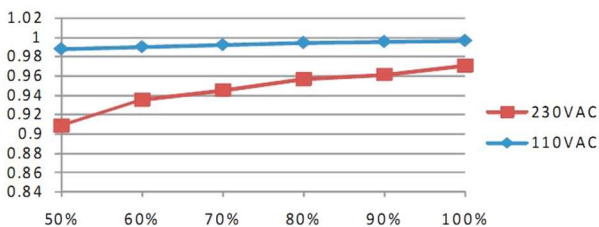
- ✓ Hiệu suất phát quang: 170 lumen/W
- ✓ Đế nền Ceramic cho nhiệt độ chân đế đạt đến 140°C
- ✓ Tuổi thọ cao: LM70 = 50.000h tại Tj=136°C
- ✓ Suy giảm ánh sáng LM80=3% sau 10.000h ở 55°C



Mạch điện: Đèn được trang bị mạch Meanwell hàng đầu thế giới.

- ✓ Được tích hợp đầy đủ các tính năng bảo vệ quá dòng, quá áp, quá nhiệt, ngắn mạch.
- ✓ Hệ số công suất đến 98%

Hiệu suất đạt đến 94%

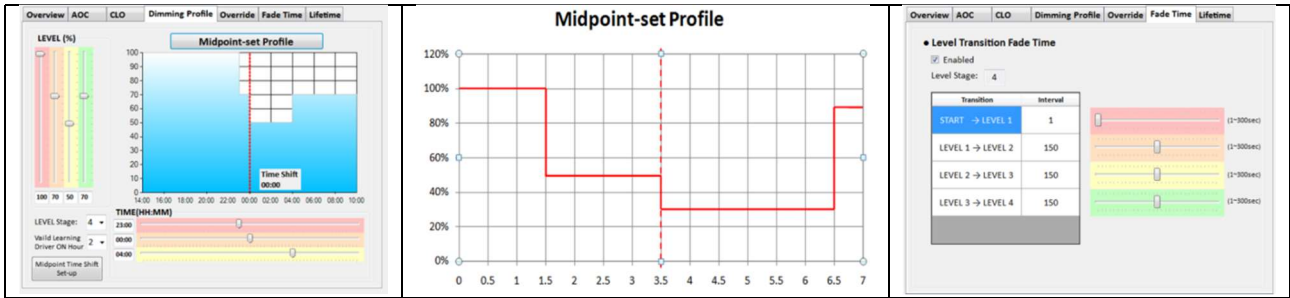


- ✓ Điện áp cấp nguồn: 90 – 305 VAC cho phép đèn sáng ổn định khi nguồn điện không ổn định.

Các tính năng bảo vệ:

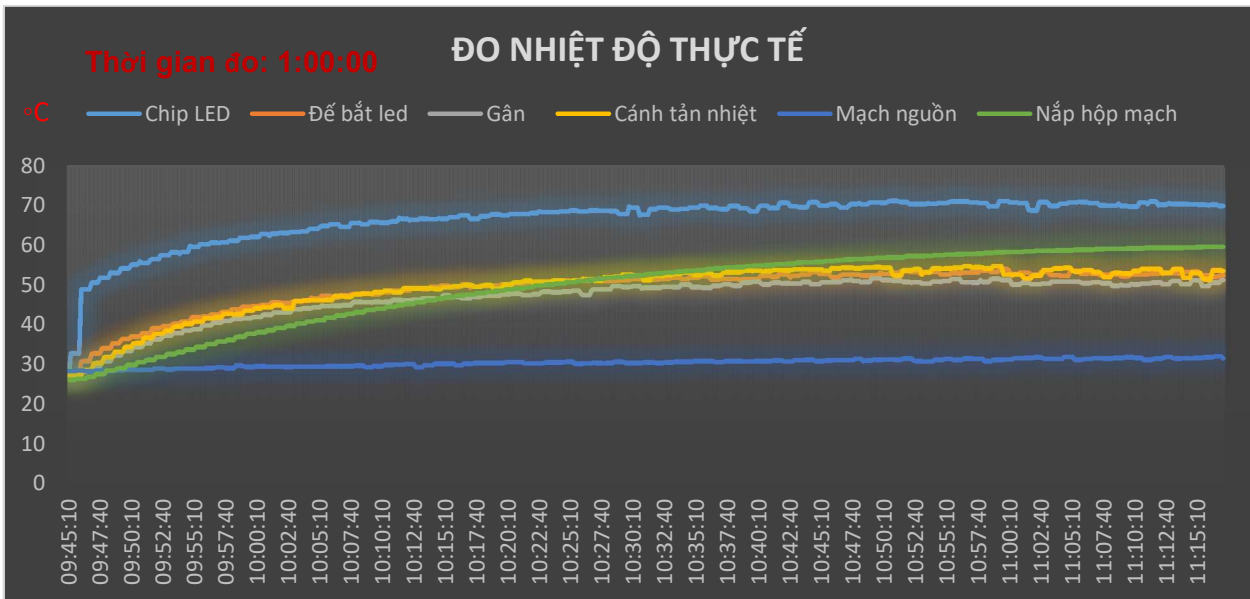
- ✓ **Vỏ đèn:** Sử dụng công nghệ sơn bột polyester chống ăn mòn, giảm bám bụi, thiết kế tối ưu chức năng tản nhiệt và thoát bụi bề mặt giúp nâng cao tuổi thọ đèn LED.
- ✓ **Thấu kính bảo vệ:** Được thiết kế bằng thủy tinh hiệu suất truyền qua của ánh sáng đến 93%.

✓ Tự động điều chỉnh 5 cấp công suất (tùy chọn)

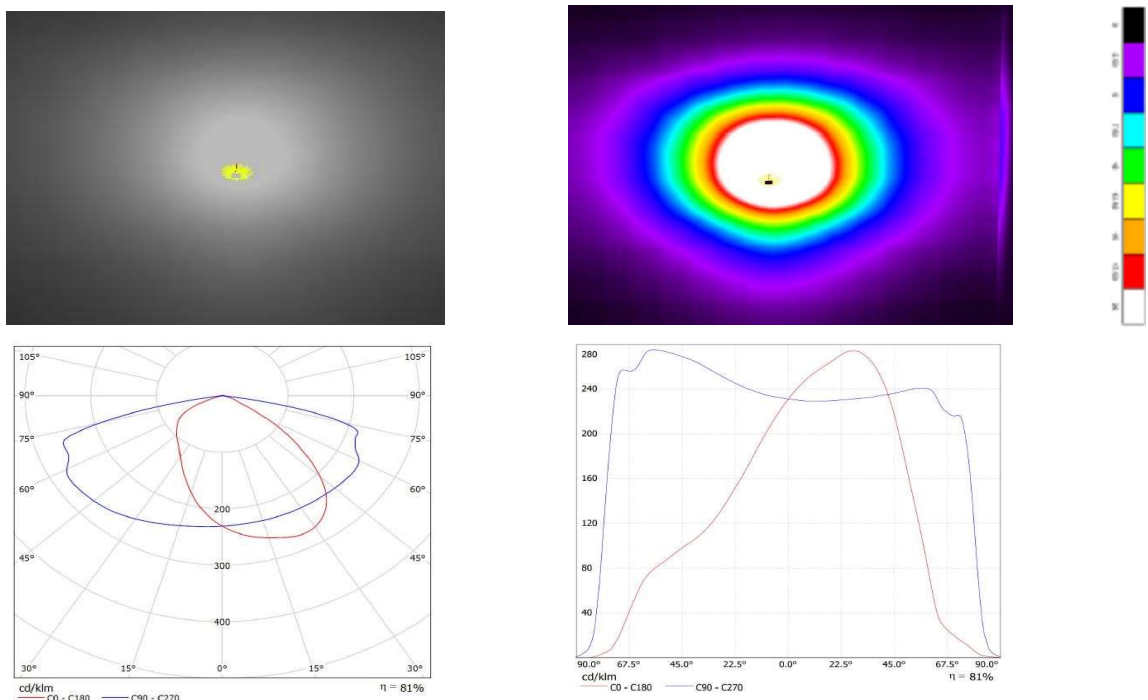


■ **NHIỆT ĐỘ HOẠT ĐỘNG**

Nhiệt độ làm việc của đèn thấp, đảm bảo tuổi thọ cho toàn bộ linh kiện sử dụng trong đèn LED.



■ **SỰ PHÂN BỐ ÁNH SÁNG**



▪ HƯỚNG DẪN LẮP ĐẶT

Lưu ý khi lắp đặt

- Vui lòng kiểm tra đèn cẩn thận khi lấy ra khỏi thùng.
- Đảm bảo ngắt nguồn điện trước khi lắp đặt.
- Để đảm bảo tuổi thọ, hạn chế sử dụng đèn trong điều kiện môi trường ăn mòn cao.
- Nếu xảy ra bất kỳ hiện tượng hỏng hóc nào, xin vui lòng cắt điện và ngừng sử dụng ngay.
- Để đảm bảo hoạt động bình thường của đèn, vui lòng sử dụng điện áp ghi trên bao bì.

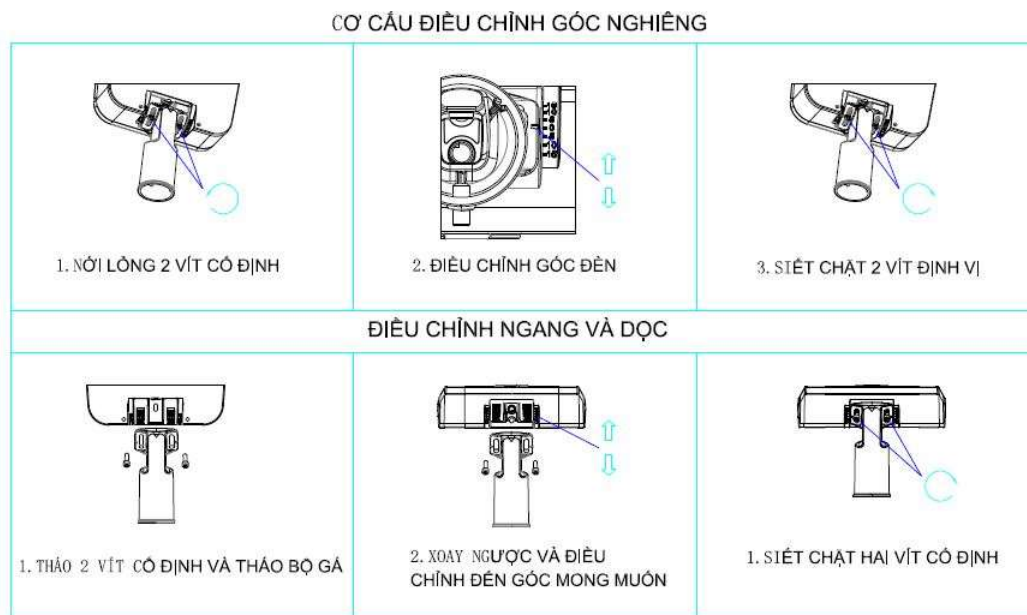
Thực hiện theo trình tự các bước lắp đặt đèn:

B1: Nới lỏng các bulong vị trí tay đèn

B2: Điều chỉnh bộ phận lắp đèn để có góc nghiêng đèn theo yêu cầu

B3: Tiến hành đấu nối dây điện của đèn với hệ thống.

B4: gắn đèn vào cần và siết chặt bu lông định vị.



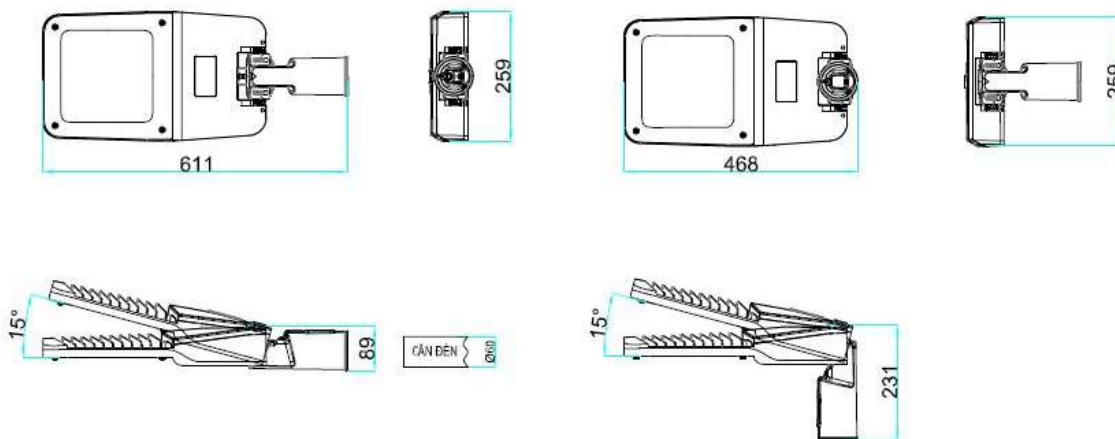
- Chú ý: + Bạn cần một bộ chuyển đổi ống lót, nếu kích thước của lỗ đèn không khớp với cần đèn
+ Cần có thiết bị đấu nối hoặc biện pháp để giảm lực căng dây điện chỗ mối nối.

Khắc phục sự cố đèn không sáng.

Nếu đèn đã được lắp đặt đúng cách, vui lòng tìm hiểu xem các sự cố gặp phải; có biểu hiện như 2 trường hợp dưới đây không. Nếu 2 cách giải quyết sau đây không hiệu quả, vui lòng ngừng sử dụng ngay và liên hệ với các chuyên gia hoặc nhà cung cấp để được giúp đỡ.

- Nếu đèn không hoạt động, xin vui lòng cắt điện và sau đó kiểm tra xem dây nguồn của đèn được kết nối đúng với nguồn cung cấp điện.
- Nếu dây nguồn kết nối đúng cách, hãy kiểm tra điện áp cung cấp cho đèn.

▪ KÍCH THƯỚC LẮP ĐẶT



▪ HÌNH ẢNH SẢN PHẨM



▪ KIỂM TRA VÀ ĐÓNG GÓI

- Sản phẩm được kiểm tra, thử nghiệm 12h trước khi đóng gói.
- Sản phẩm được dán tem, nhãn, tem bảo hành trước khi đóng gói.
- Sản phẩm được đóng gói trong thùng carton dày 4 mm có mút sốp bảo vệ.

Mã sản phẩm	Kích thước thùng carton	Trong lượng đèn	Trọng lượng đóng gói	Số lượng
PT-SL-APOLO-80	650x280x120 mm	4.5 kg	5 kg	1