

ĐÈN LED PHA 200W

Tài liệu kỹ thuật sản phẩm

ĐÈN LED PHA 200W

Chip LED: Lumiled; Nguồn Meanwell

Góc chiếu: 90°;

CCT: 2700K-6500K; CRI >80;

Bảo hành 3 năm



THÔNG SỐ KỸ THUẬT

Mã hiệu/Model

Model	FL4
Mã sản phẩm	PT-FL4-200

Quang học

Quang thông	29.000 lm
Chip LED	Lumiled
Số lượng chip	360 chip 3030
Hiệu suất phát quang	145 lm/W
Nhiệt độ màu (CCT)	2700K – 6500k
Độ hoàn màu (CRI)	Ra >80

Thông số điện

Điện áp	AC 95-305V, 50/60Hz
Mạch điều khiển	Meanwell
Hệ số công suất	>0.98
Bảo vệ điện	Class I
Dim	Không Dim

Cấu tạo

Chất liệu vỏ	Hợp kim nhôm	
Màu sắc vỏ	Đen	
Mặt kính	Kính cường lực	
Kiểu treo đèn	Khung xoay chữ U	
Góc chiếu	60°	90°
Cấp bảo vệ (IP)	IP66	

Trọng lượng/đóng gói

Trọng lượng đèn	5.1 kg
Kích thước đèn	422x392x57 mm
Kích thước đóng gói đèn	470x430x85 mm
Trọng lượng đóng gói	5.7 kg

Bảo hành

Bảo hành	3 năm
----------	-------

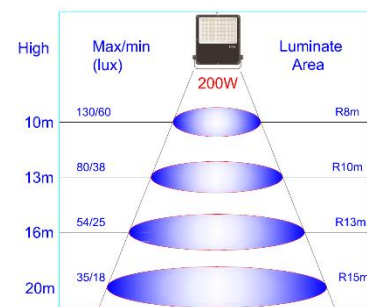
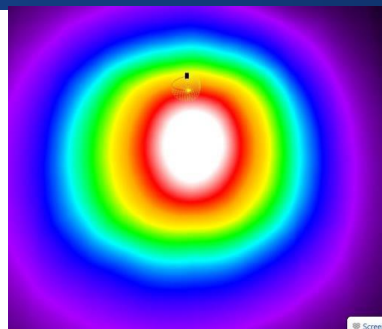
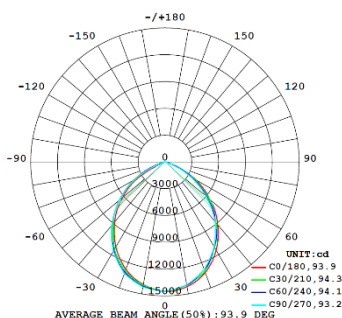
ƯU ĐIỂM

- Chip LED Lumiled cao cấp
- Nguồn Meanwell hiệu suất cao
- Thiết kế tinh tế, độc đáo, hiện đại
- Tuổi thọ cao 30.000h tiết kiệm chi phí bảo trì
- Lắp đặt dễ dàng

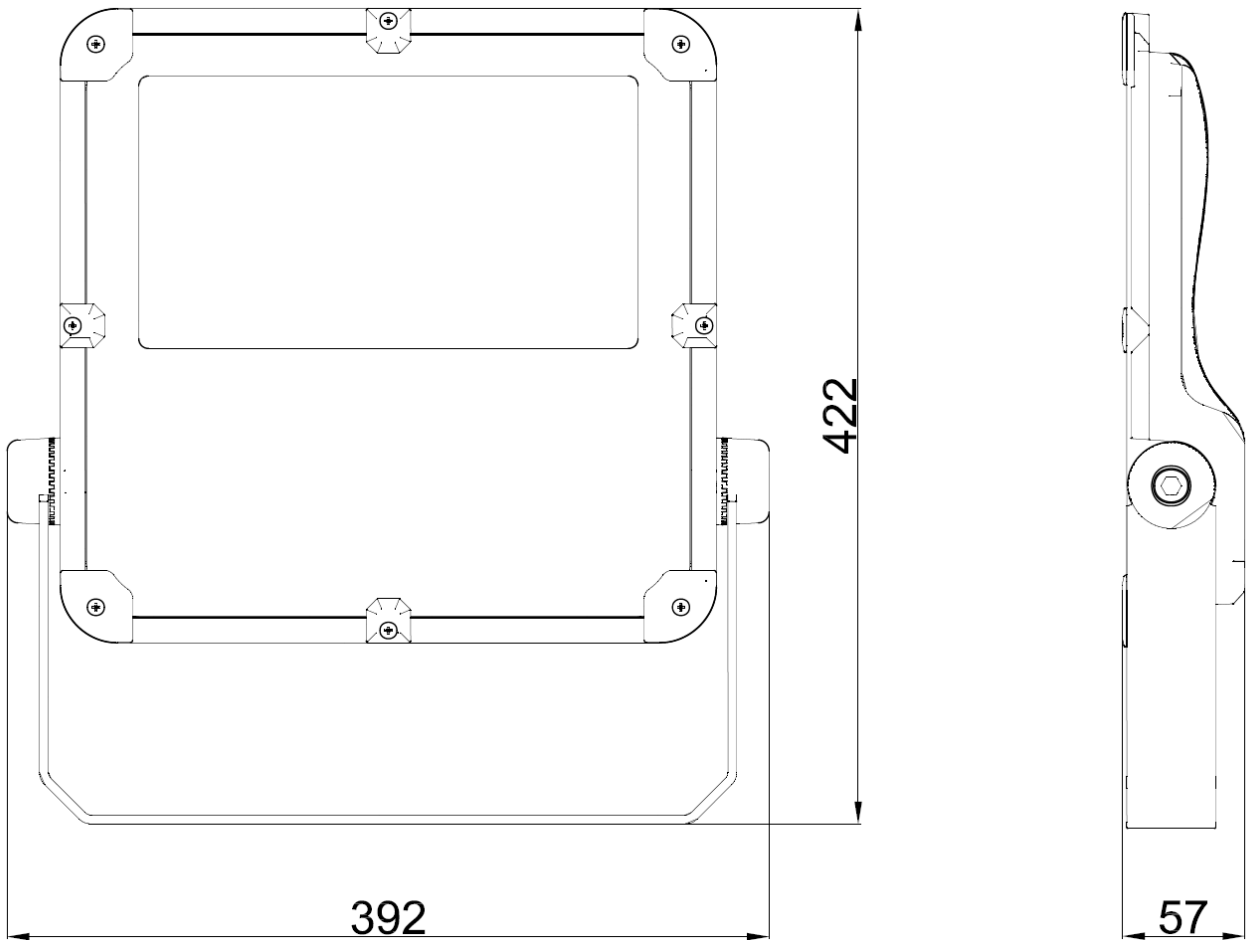
ỨNG DỤNG

- Chiếu sáng bảng quảng cáo ngoài trời
- Chiếu sáng các công trình công nghiệp.
- Chiếu cảnh quan, trang trí nhà hàng, quán
- Chiếu cầu cảng, bến bãi, sân bóng, bể bơi.
- Chiếu sáng nhà xưởng, khuôn viên nhà máy...

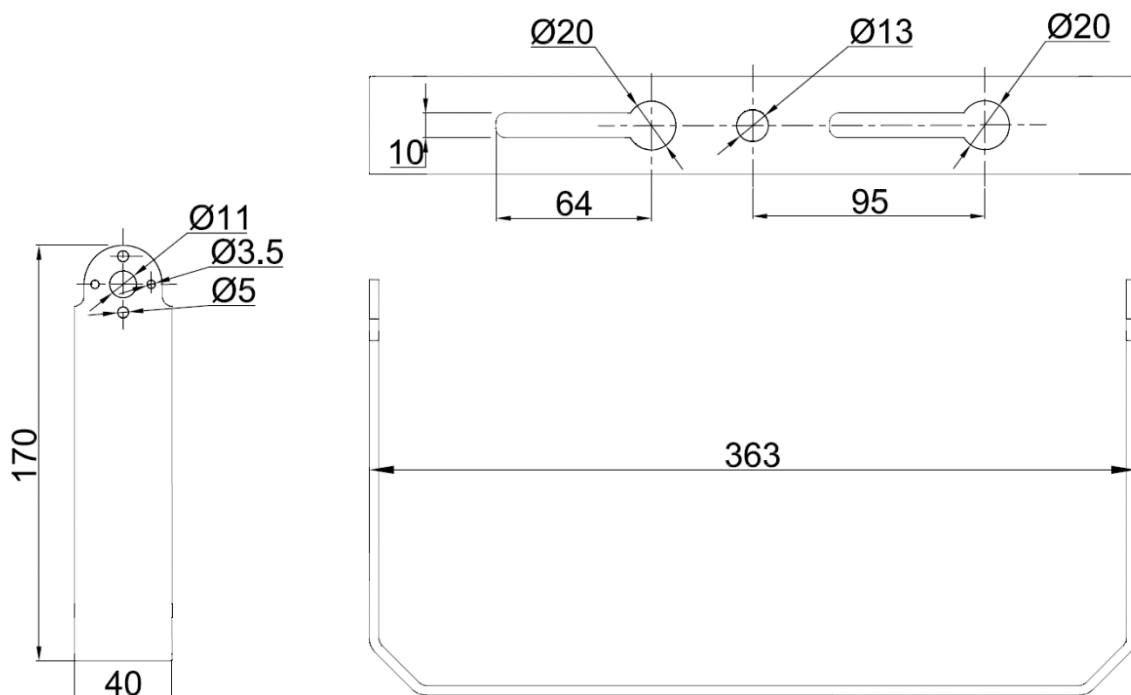
ĐẶC TÍNH ÁNH SÁNG



▪ KÍCH THƯỚC LẮP ĐẶT



▪ KÍCH THƯỚC QUAI ĐÈN



▪ HƯỚNG DẪN SỬ DỤNG

Lưu ý khi lắp đặt

- Vui lòng kiểm tra đèn và các phụ kiện cẩn thận khi lấy ra khỏi thùng
- Đảm bảo ngắt nguồn điện trước khi lắp đặt
- Để đảm bảo tuổi thọ, hạn chế sử dụng đèn trong điều kiện môi trường ăn mòn, nhiệt độ cao
- Nếu xảy ra bất kỳ hiện tượng hỏng hóc nào, xin vui lòng cắt điện và ngừng sử dụng đèn
- Để đảm bảo hoạt động bình thường của đèn, vui lòng sử dụng điện áp ghi trên bao bì.

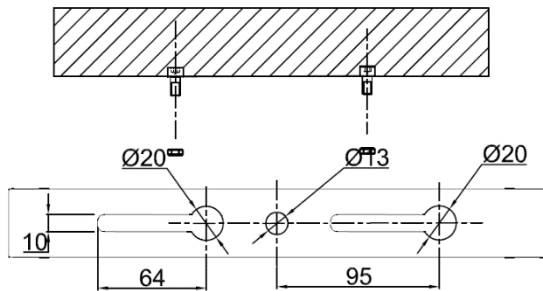
Khắc phục sự cố

Nếu đèn đã được lắp đặt đúng cách, vui lòng tìm hiểu xem các sự cố gặp phải có biểu hiện như 2 trường hợp dưới đây không. Nếu 2 cách giải quyết sau đây không hiệu quả, vui lòng ngừng sử dụng và liên hệ với các chuyên gia hoặc nhà cung cấp để được giúp đỡ.

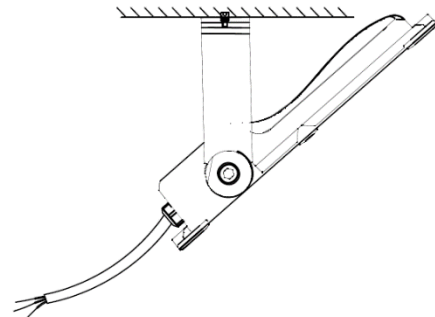
- Nếu đèn không hoạt động, xin vui lòng cắt điện và sau đó kiểm tra xem dây nguồn của đèn được kết nối đúng với nguồn cung cấp điện.
- Nếu dây nguồn kết nối đúng cách, hãy hỏi một chuyên gia để kiểm tra điện áp trên mạch.

▪ HƯỚNG DẪN LẮP ĐẶT

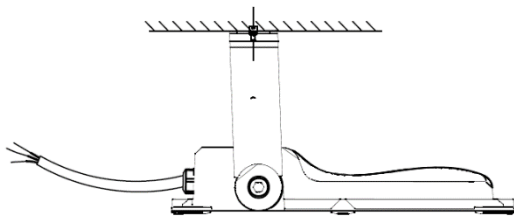
B1 : Khoan tương ứng các lỗ lắp đặt giá treo trên trần



B3 : Điều chỉnh hướng ánh sáng theo ý bạn sau đó cố định ốc hãm ở hai bên khung đèn



B2 : Cố định lại các vị trí tương ứng với quai treo



B4 : Đấu nối dây nguồn đèn vào nguồn điện

