

# ĐÈN LED PHA 250W

Tài liệu kỹ thuật sản phẩm

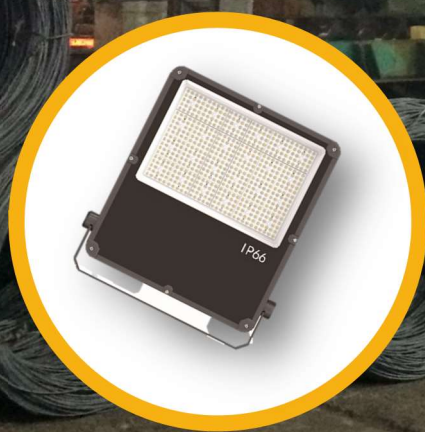
## ĐÈN LED PHA 250W

Chip LED: Nichia; Nguồn Meanwell

Góc chiếu: 60°; 90°

CCT: 2700K-6500K; CRI >80;

Bảo hành 3 năm



[www.potech.com.vn](http://www.potech.com.vn)

**POTECH**<sup>®</sup>  
PROFESSIONAL LED LIGHTING SOLUTION

## THÔNG SỐ KỸ THUẬT

### Mã hiệu/Model

Model	FL4
Mã sản phẩm	PT-FL4-250L

### Quang học

Quang thông	35.000 lm
Chip LED	Nichia - Japan
Số lượng chip	360 chip 3030
Hiệu suất phát quang	140 lm/W
Nhiệt độ màu (CCT)	2700K – 6500k
Độ hoàn màu (CRI)	Ra >80

### Thông số điện

Điện áp	AC 95-305V, 50/60Hz
Mạch điều khiển	Meanwell
Hệ số công suất	>0.98
Bảo vệ điện	Class I
Dim	Không Dim

### Cấu tạo

Chất liệu vỏ	Hợp kim nhôm
Màu sắc vỏ	Đen
Mặt kính	Kính cường lực
Kiểu treo đèn	Khung xoay chữ U
Góc chiếu	60° 90°
Cấp bảo vệ (IP)	IP66 / IK08

### Trọng lượng/đóng gói

Trọng lượng đèn	5.1 kg
Kích thước đèn	422 x392x57 mm
Kích thước đóng gói đèn	470 x430 x85 mm
Trọng lượng đóng gói	5.7 kg

### Bảo hành

Bảo hành	3 năm
----------	-------

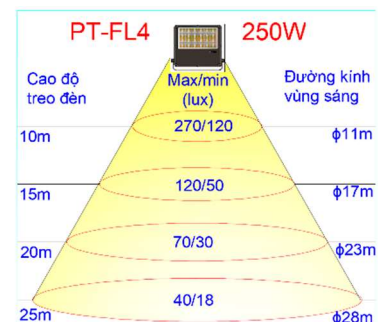
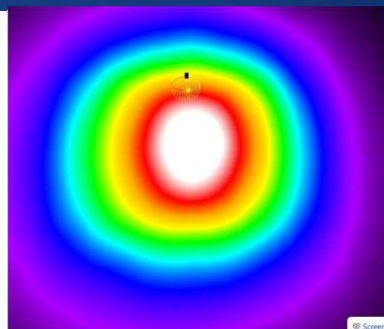
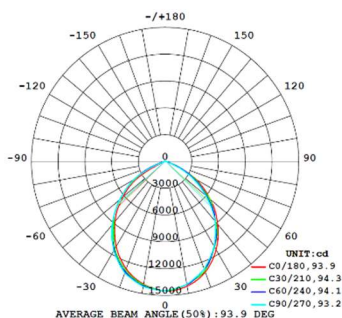
## ƯU ĐIỂM

- Chip LED Lumiled cao cấp
- Nguồn Meanwell hiệu suất cao
- Thiết kế tinh tế, độc đáo, hiện đại
- Tuổi thọ cao 50.000h tiết kiệm chi phí bảo trì
- Lắp đặt dễ dàng

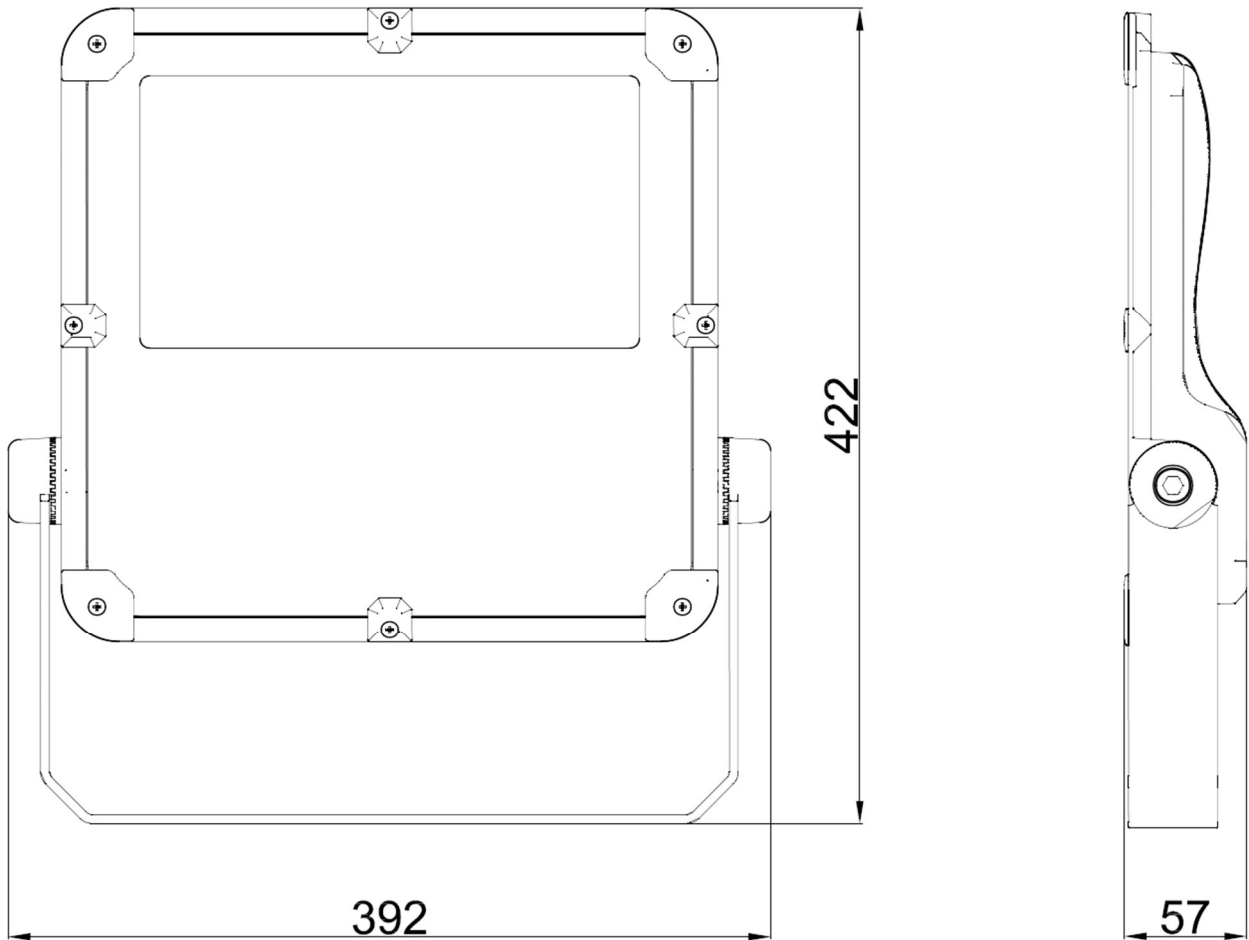
## ỨNG DỤNG

- Chiếu sáng bảng quảng cáo ngoài trời
- Chiếu sáng các công trình công nghiệp.
- Chiếu các công trình công cộng.
- Chiếu cầu cảng, bến bãi, sân bóng, bể bơi.
- Chiếu sáng nhà xưởng, khuôn viên nhà máy...

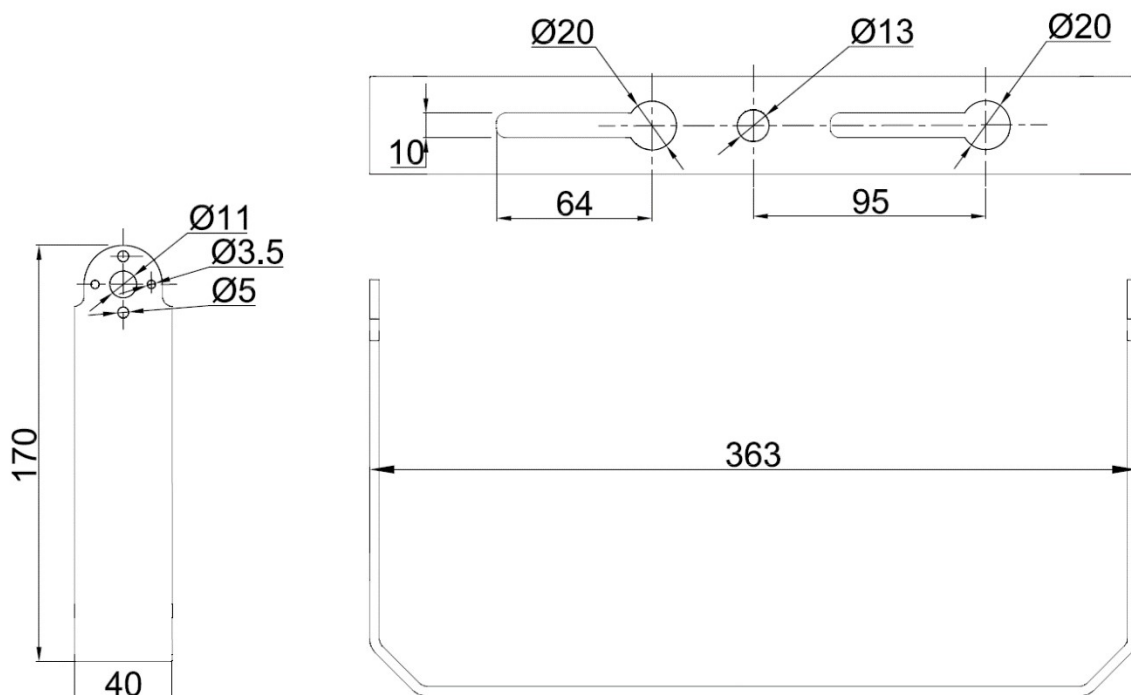
## ĐẶC TÍNH ÁNH SÁNG



## ▪ KÍCH THƯỚC LẮP ĐẶT



## ▪ KÍCH THƯỚC QUAI ĐÈN



## ▪ HƯỚNG DẪN SỬ DỤNG

### Lưu ý khi lắp đặt

- Vui lòng kiểm tra đèn và các phụ kiện cẩn thận khi lấy ra khỏi thùng
- Đảm bảo ngắt nguồn điện trước khi lắp đặt
- Để đảm bảo tuổi thọ, hạn chế sử dụng đèn trong điều kiện môi trường ăn mòn, nhiệt độ cao
- Nếu xảy ra bất kỳ hiện tượng hỏng hóc nào, xin vui lòng cắt điện và ngừng sử dụng đèn
- Để đảm bảo hoạt động bình thường của đèn, vui lòng sử dụng điện áp ghi trên bao bì.

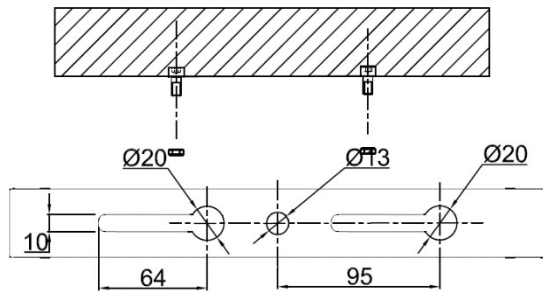
### Khắc phục sự cố

Nếu đèn đã được lắp đặt đúng cách, vui lòng tìm hiểu xem các sự cố gặp phải có biểu hiện như 2 trường hợp dưới đây không. Nếu 2 cách giải quyết sau đây không hiệu quả, vui lòng ngừng sử dụng và liên hệ với các chuyên gia hoặc nhà cung cấp để được giúp đỡ.

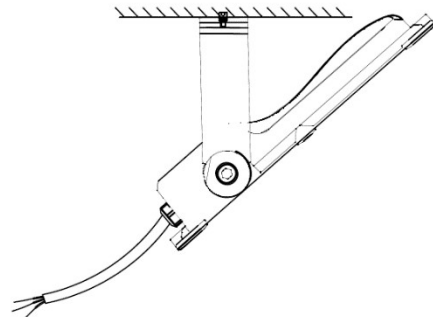
- Nếu đèn không hoạt động, xin vui lòng cắt điện và sau đó kiểm tra xem dây nguồn của đèn được kết nối đúng với nguồn cung cấp điện.
- Nếu dây nguồn kết nối đúng cách, hãy hỏi một chuyên gia để kiểm tra điện áp trên mạch.

## ▪ HƯỚNG DẪN LẮP ĐẶT

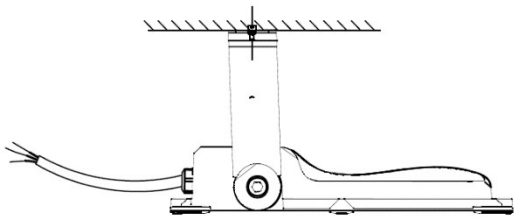
B1 : Khoan tương ứng các lỗ lắp đặt giá treo trên trần



B3 : Điều chỉnh hướng ánh sáng theo ý bạn sau đó cố định ốc hãm ở hai bên khung đèn



B2 : Cố định lại các vị trí tương ứng với quai treo



B4 : Đấu nối dây nguồn đèn vào nguồn điện

