

# ĐÈN LED PHA 300W

Tài liệu kỹ thuật sản phẩm

## ĐÈN LED PHA 300W

Chip LED: Lumiled; Nguồn Meanwell

Góc chiếu: 90°;

CCT: 2700K-6500K; CRI >80;

Bảo hành 3 năm



[www.potech.com.vn](http://www.potech.com.vn)

**POTECH**<sup>®</sup>  
PROFESSIONAL LED LIGHTING SOLUTION

## THÔNG SỐ KỸ THUẬT

### Mã hiệu/Model

|             |             |
|-------------|-------------|
| Model       | FL4         |
| Mã sản phẩm | PT-FL4-300W |

### Quang học

|                      |               |
|----------------------|---------------|
| Quang thông          | 43.500 lm     |
| Chip LED             | Lumiled       |
| Số lượng chip        | 576           |
| Hiệu suất phát quang | 145 lm/W      |
| Nhiệt độ màu (CCT)   | 2700K – 6500k |
| Độ hoàn màu (CRI)    | Ra >80        |

### Thông số điện

|                 |                     |
|-----------------|---------------------|
| Điện áp         | AC 95-305V, 50/60Hz |
| Mạch điều khiển | Meanwell            |
| Hệ số công suất | >0.98               |
| Bảo vệ điện     | Class I             |
| Dim             | Không Dim           |

### Cấu tạo

|                 |                  |     |
|-----------------|------------------|-----|
| Chất liệu vỏ    | Hợp kim nhôm     |     |
| Màu sắc vỏ      | Đen              |     |
| Mặt kính        | Kính cường lực   |     |
| Kiểu treo đèn   | Khung xoay chữ U |     |
| Góc chiếu       | 60°              | 90° |
| Cấp bảo vệ (IP) | IP66             |     |

### Trọng lượng/đóng gói

|                         |                |
|-------------------------|----------------|
| Trọng lượng đèn         | 6.5 kg         |
| Kích thước đèn          | 483x439x67 mm  |
| Kích thước đóng gói đèn | 550x465x100 mm |
| Trọng lượng đóng gói    | 7.2 kg         |

### Bảo hành

|          |       |
|----------|-------|
| Bảo hành | 3 năm |
|----------|-------|

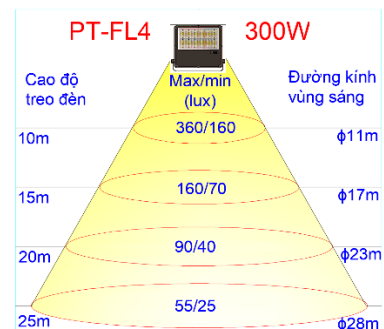
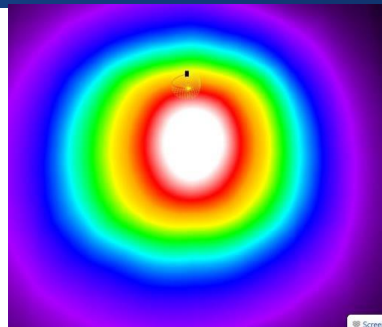
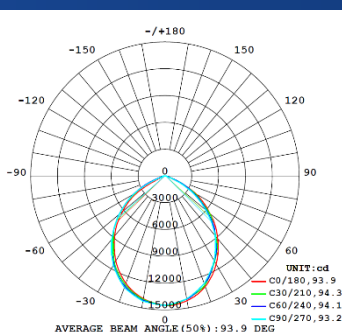
## ƯU ĐIỂM

- Chip LED Lumiled cao cấp
- Nguồn Meanwell hiệu suất cao
- Thiết kế tinh tế, độc đáo, hiện đại
- Tuổi thọ cao 30.000h tiết kiệm chi phí bảo trì
- Lắp đặt dễ dàng

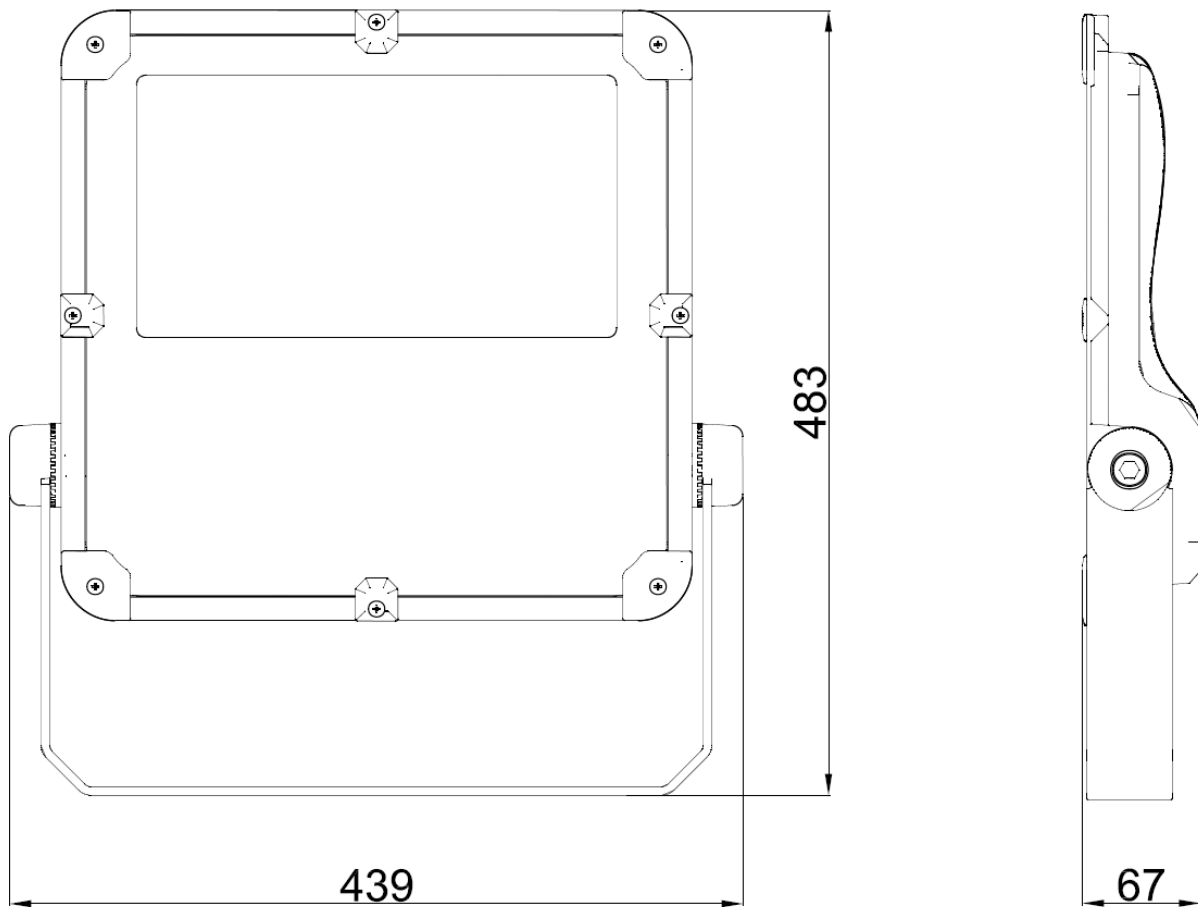
## ỨNG DỤNG

- Chiếu sáng bảng quảng cáo ngoài trời
- Chiếu sáng các công trình công nghiệp.
- Chiếu các công trình công cộng.
- Chiếu cầu cảng, bến bãi, sân bóng, bể bơi.
- Chiếu sáng nhà xưởng, khuôn viên nhà máy...

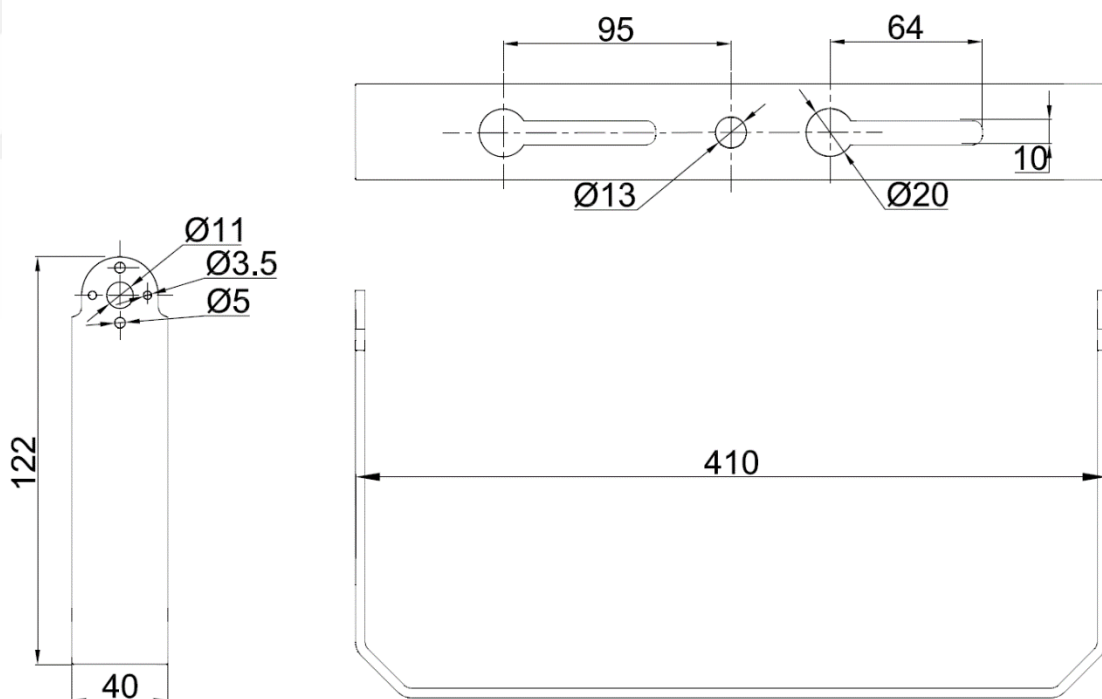
## ĐẶC TÍNH ÁNH SÁNG



## ▪ KÍCH THƯỚC LẮP ĐẶT



## ▪ KÍCH THƯỚC QUAI ĐÈN



## ▪ HƯỚNG DẪN SỬ DỤNG

### Lưu ý khi lắp đặt

- Vui lòng kiểm tra đèn và các phụ kiện cẩn thận khi lấy ra khỏi thùng
- Đảm bảo ngắt nguồn điện trước khi lắp đặt
- Để đảm bảo tuổi thọ, hạn chế sử dụng đèn trong điều kiện môi trường ăn mòn, nhiệt độ cao
- Nếu xảy ra bất kỳ hiện tượng hỏng hóc nào, xin vui lòng cắt điện và ngừng sử dụng đèn
- Để đảm bảo hoạt động bình thường của đèn, vui lòng sử dụng điện áp ghi trên bao bì.

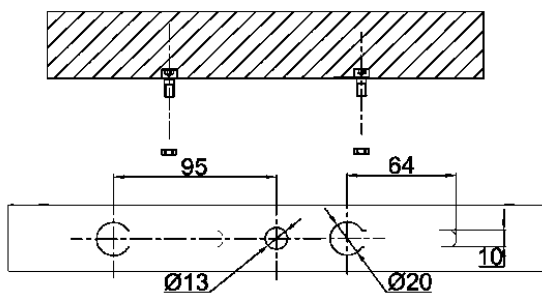
### Khắc phục sự cố

Nếu đèn đã được lắp đặt đúng cách, vui lòng tìm hiểu xem các sự cố gặp phải có biểu hiện như 2 trường hợp dưới đây không. Nếu 2 cách giải quyết sau đây không hiệu quả, vui lòng ngừng sử dụng và liên hệ với các chuyên gia hoặc nhà cung cấp để được giúp đỡ.

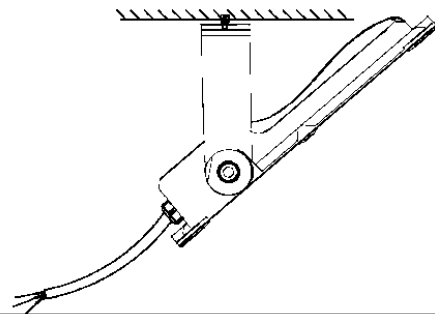
- Nếu đèn không hoạt động, xin vui lòng cắt điện và sau đó kiểm tra xem dây nguồn của đèn được kết nối đúng với nguồn cung cấp điện.
- Nếu dây nguồn kết nối đúng cách, hãy hỏi một chuyên gia để kiểm tra điện áp trên mạch.

## ▪ HƯỚNG DẪN LẮP ĐẶT

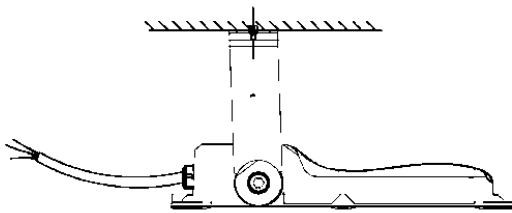
B1 : Khoan tương ứng các lỗ lắp đặt giá treo trên trần



B3 : Điều chỉnh hướng ánh sáng theo ý bạn sau đó cố định ốc hãm ở hai bên khung đèn



B2 : Cố định lại các vị trí tương ứng với quai treo



B4 : Đấu nối dây nguồn đèn vào nguồn điện

