

# ĐÈN LED TUÝP ĐƠN CHỐNG ẨM

Tài liệu kỹ thuật sản phẩm

## ĐÈN LED TUÝP ĐƠN CHỐNG ẨM

Loại bóng lắp: Tuýp LED T8 – 0.6 m

Góc chiếu: 120°;

CCT: 3000K-6500K; CRI > 80;

Bảo hành 3 năm



## THÔNG SỐ KỸ THUẬT

### Mã hiệu/Model

Model	PT-TPL
Mã sản phẩm	PT-TPL-2T8-06

### Quang học

Quang thông	2.200 lm
Loại bóng lắp	LED Tube T8- 0.6 m
Số lượng	2 Tube
Hiệu suất phát quang	110 lm/W
Nhiệt độ màu (CCT)	3000K – 6500k
Độ hoàn màu (CRI)	Ra >80

### Thông số điện

Điện áp	AC 220-240V
Hệ số công suất	>0.98
Bảo vệ điện	Class I

### Cấu tạo

Chất liệu vỏ	Nhựa cao cấp ABS
Màu sắc vỏ	Trắng
Chóa	Nhựa PC
Kiểu lắp đặt	Áp trần áp tường, dây treo
Góc chiếu	120°
Cấp bảo vệ (IP)	IP65

### Trọng lượng/đóng gói

Trọng lượng đèn	1 kg
Kích thước đèn	660x85x94 mm
Kích thước đóng gói đèn	670x100x120 mm (1Pcs)
Trọng lượng đóng gói	7 kg/1thùng

### Bảo hành

Bảo hành	3 năm
----------	-------

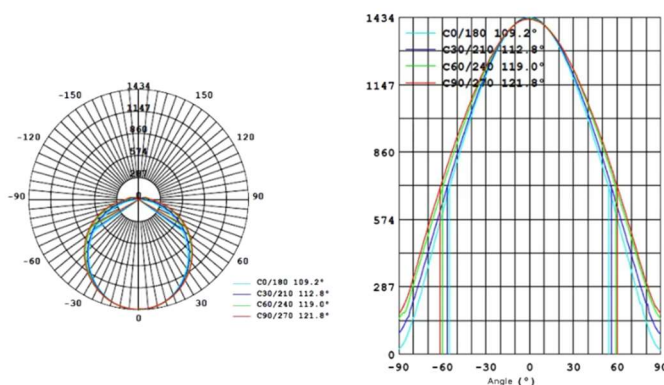
## ƯU ĐIỂM

- Máng đơn chống thấm 1m2 sử dụng bóng tuýp T8 với kiểu đuôi G13 cài hai đầu
- Cấp bảo vệ IP65 độ kín hoàn hảo để chống thấm nước, khói bụi, chịu nhiệt tốt trong các môi trường ẩm ướt hoặc khói bụi.
- Thiết kế máng đèn thông minh với cực tiếp điện và dây dẫn cao cấp

## ỨNG DỤNG

- Chiếu sáng nhà máy, nhà xưởng, kho bãi
- Chiếu sáng phòng sạch, phòng vô trùng
- Chiếu sáng phòng lạnh chế biến thủy hải sản
- Chiếu sáng khu xử lý chất thải, bệnh viện
- Chiếu sáng bãi đỗ xe trung tâm thương mại
- Chiếu sáng trong các ngành có độ ẩm cao giúp chống thấm nước xâm nhập vv...

## ĐẶC TÍNH ÁNH SÁNG



## ▪ CẤU TẠO



### Tuýp LED: T8x0.6m



Tuýp LED T8x1.2m ánh sáng ổn định chất lượng cao mang lại sự đồng đều trên các bề mặt chiếu sáng và tuổi thọ đèn cao hơn. Thời gian chờ bật sáng nhanh hiệu suất cao.

### Tai cài:



Cố định với thân máng giúp kết cấu với đèn chắc chắn đảm bảo các bộ phận khác không bị rơi khi di chuyển. Dễ dàng lắp ráp và thay thế phụ kiện.

### Nhựa PC trong suốt



Chóa đèn được sản xuất từ vật liệu nhựa PC trong suốt, 1 loại nhựa chịu nhiệt tốt, có hệ số truyền sáng cao lên đến 86% cho ánh sáng tán quang đồng đều cho không gian lắp đặt, đặc biệt chóa đèn sử dụng không bị ố vàng theo thời gian

### Nhựa PC trắng sữa-đục



Chóa đèn được đúc nhựa áp lực, bằng nhựa PC trắng sữa - đục, chịu va đập cao, thiết kế lăng trụ độc đáo có tác dụng chống lóa tốt

### Thân máng (Vỏ đèn):

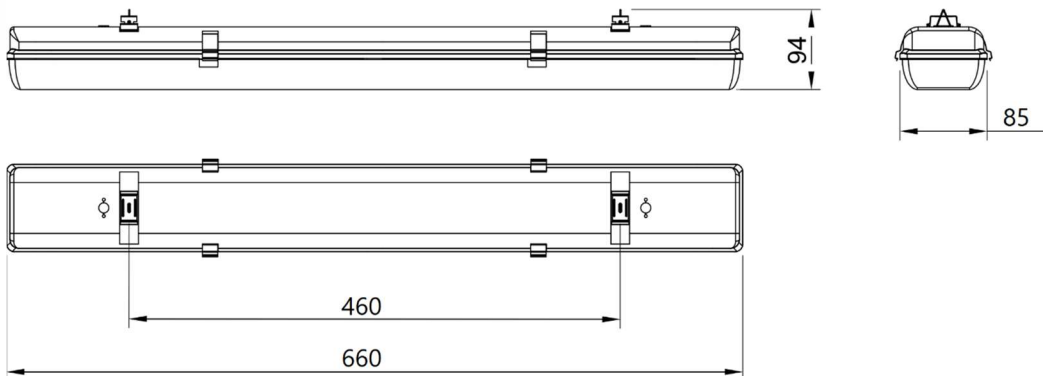


Thân máng được thiết kế kín chống thấm nước và bụi hiệu quả đạt IP65

Máng được trang bị đầu xoay giúp dễ dàng chỉnh hướng hay xoay chuyển bóng LED tăng mức tiếp xúc giữa chân đèn và đuôi máng

Cấu tạo bởi chất liệu nhựa cao cấp ABS trọng lượng nhẹ, chịu lực tốt khi lắp đặt, bảo trì.

### ▪ KÍCH THƯỚC LẮP ĐẶT



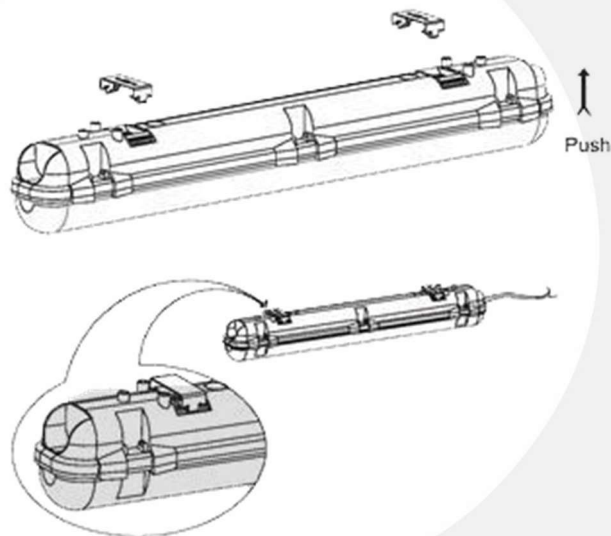
## ▪ HƯỚNG DẪN LẮP ĐẶT

### Lưu ý khi lắp đặt

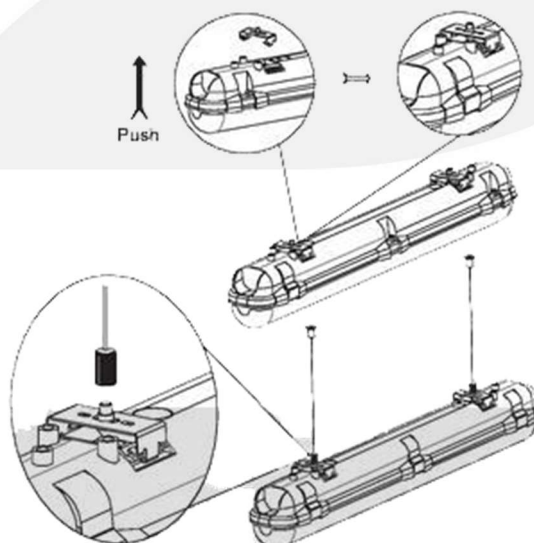
- Vui lòng kiểm tra đèn cẩn thận khi lấy ra khỏi thùng.
- Đảm bảo ngắt nguồn điện trước khi lắp đặt.
- Để đảm bảo tuổi thọ, hạn chế sử dụng đèn trong điều kiện môi trường ăn mòn cao.
- Nếu xảy ra bất kỳ hiện tượng hỏng hóc nào, xin vui lòng cắt điện và ngừng sử dụng ngay.
- Để đảm bảo hoạt động bình thường của đèn, vui lòng sử dụng điện áp ghi trên bao bì.

Tùy vào nhu cầu chiếu sáng mà ta có thể chọn kiểu lắp đặt phù hợp đảm bảo hiệu quả chiếu sáng.

### 1. Lắp đặt áp trần áp tường



### 2. Lắp đặt dây treo



## Phụ kiện lắp đặt

### A. Bộ dây treo



### B. Bộ bát gắn áp trần, tường



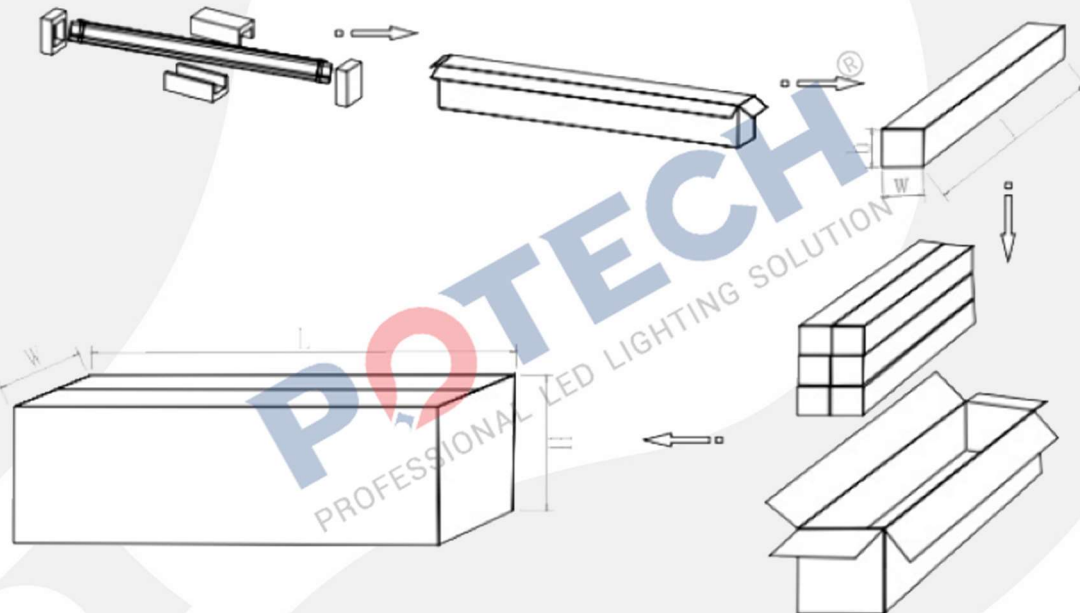
## Khắc phục sự cố

Nếu đèn đã được lắp đặt đúng cách, vui lòng tìm hiểu xem các sự cố gặp phải có biểu hiện như 2 trường hợp dưới đây không. Nếu 2 cách giải quyết sau đây không hiệu quả, vui lòng ngừng sử dụng và liên hệ với các chuyên gia hoặc nhà cung cấp để được giúp đỡ.

- Nếu đèn không hoạt động, xin vui lòng cắt điện và sau đó kiểm tra xem dây nguồn của đèn được kết nối đúng với nguồn cung cấp điện.
- Nếu dây nguồn kết nối đúng cách, hãy hỏi một chuyên gia để kiểm tra điện áp trên mạch.

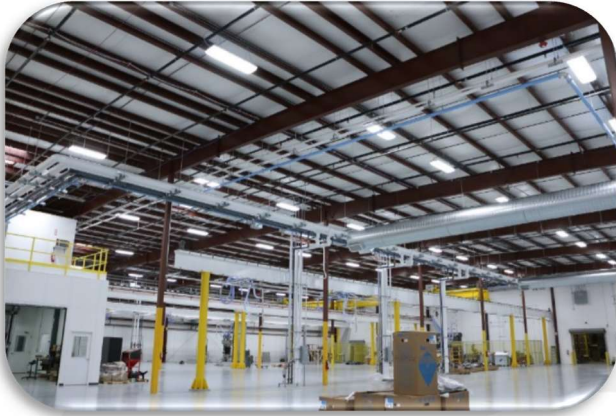
## ▪ KIỂM ĐỊNH VÀ ĐÓNG GÓI

- Sản phẩm được kiểm tra, chạy thử 2h trước khi đóng gói
- Sản phẩm được dán tem, nhãn, tem bảo hành trước khi đóng gói
- Phần phụ kiện, dây treo được đóng gói riêng.



Mã sản phẩm	Kích thước hộp	Trong lượng đèn	Trọng lượng đóng gói	Số lượng
PT-TPL-2T8-06	1300×230×350mm	1 kg	6 kg	6

▪ ỨNG DỤNG



*Thanks*