

ĐÈN LED TUÝP ĐÔI CHỐNG ẨM

Tài liệu kỹ thuật sản phẩm

ĐÈN LED TUÝP ĐÔI CHỐNG ẨM

Loại bóng lắp: Tuýp LED T8 – 1.2m

Góc chiếu: $120^{\circ} \pm 5^{\circ}$;

CCT: 3000K-6500K; CRI > 80;

Bảo hành 3 năm



THÔNG SỐ KỸ THUẬT

Mã hiệu/Model

Model	PT-TPL
Công suất	2x18 W
Mã sản phẩm	PT-TPL-2T8

Quang học

Quang thông	4.400 lm
Loại bóng lắp	LED Tube T8-1.2m
Số lượng	2 Tube
Hiệu suất phát quang	110 lm/W
Nhiệt độ màu (CCT)	3000K – 6500k
Độ hoàn màu (CRI)	Ra >80

Thông số điện

Điện áp	AC 220-240V
Hệ số công suất	>0.98
Bảo vệ điện	Class I

Cấu tạo

Chất liệu vỏ	Nhựa cao cấp ABS
Màu sắc vỏ	Xám
Chóa	Nhựa PC
Kiểu lắp đặt	Áp trần áp tường dây treo
Góc chiếu	120°±5°
Cấp bảo vệ (IP)	IP65

Trọng lượng/đóng gói

Trọng lượng đèn	2.1 kg
Kích thước đèn	1270x125x94 mm
Kích thước đóng gói đèn	1275x130x100 mm (1Pcs)
Trọng lượng đóng gói	2.4 kg/1 thùng

Bảo hành

Bảo hành	3 năm
----------	-------

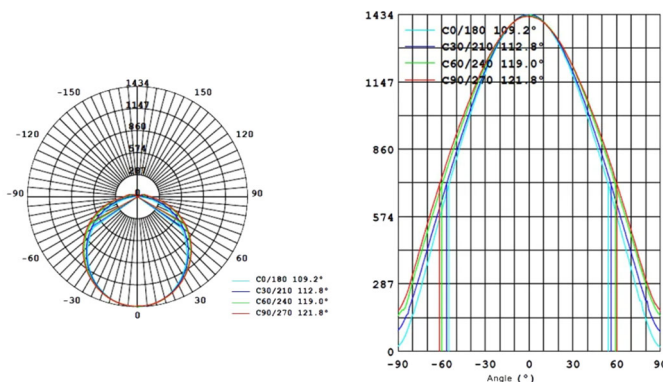
ƯU ĐIỂM

- Máng đèn chống thấm 1m² sử dụng bóng tuýp T8 với kiểu đuôi G13 cài hai đầu
- Cấp bảo vệ IP65 độ kín hoàn hảo để chống thấm nước, khói bụi, chịu nhiệt tốt trong các môi trường ẩm ướt hoặc khói bụi.
- Thiết kế máng đèn thông minh với cực tiếp điện và dây dẫn cao cấp

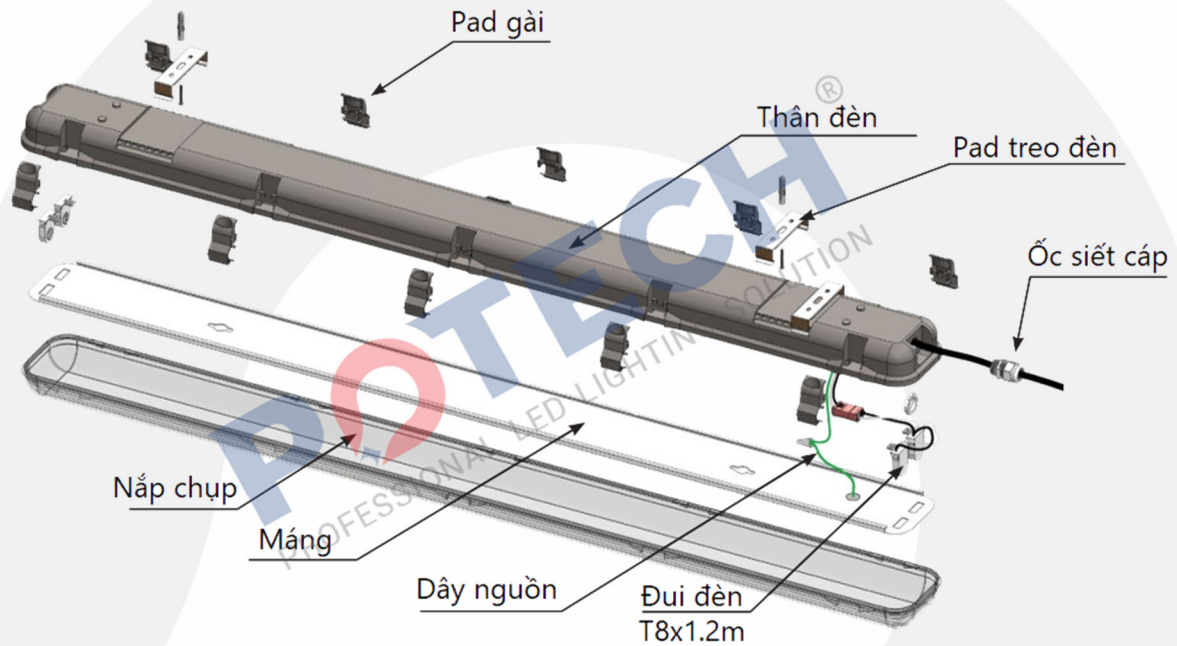
ỨNG DỤNG

- Chiếu sáng nhà máy, nhà xưởng, kho bãi
- Chiếu sáng phòng sạch, phòng vô trùng
- Chiếu sáng phòng lạnh chế biến thủy hải sản
- Chiếu sáng khu xử lý chất thải, bệnh viện
- Chiếu sáng bãi đỗ xe trung tâm thương mại
- Chiếu sáng trong các ngành có độ ẩm cao giúp chống thấm nước xâm nhập vv...

ĐẶC TÍNH ÁNH SÁNG



▪ CẤU TẠO



Tuýp LED: 2T8x1.2m



Tuýp LED 2T8x1.2m ánh sáng ổn định chất lượng cao mang lại sự đồng đều trong bề mặt phát sáng và tuổi thọ đèn cao hơn. Thời gian chờ bật sáng nhanh hiệu suất cao.

Tai cài:



Cố định với thân máng giúp đèn kết cấu chắc chắn các bộ phận khác không bị rơi khi di chuyển.

Hai tùy chọn chóa đèn:

Nhựa PC trong suốt



Chóa đèn được sản xuất từ vật liệu nhựa PC cao cấp, 1 loại nhựa chịu nhiệt tốt, có hệ số truyền sáng cao lên đến 86% cho ánh sáng tán quang đồng đều cho không gian lắp đặt, đặc biệt chóa đèn sử dụng không bị ố vàng theo thời gian

Nhựa PC trắng sữa-đục



Chóa đèn được đúc nhựa áp lực, bằng nhựa PC trắng sữa - đục, chịu va đập cao, thiết kế lăng trụ độc đáo có tác dụng chống lóa tốt

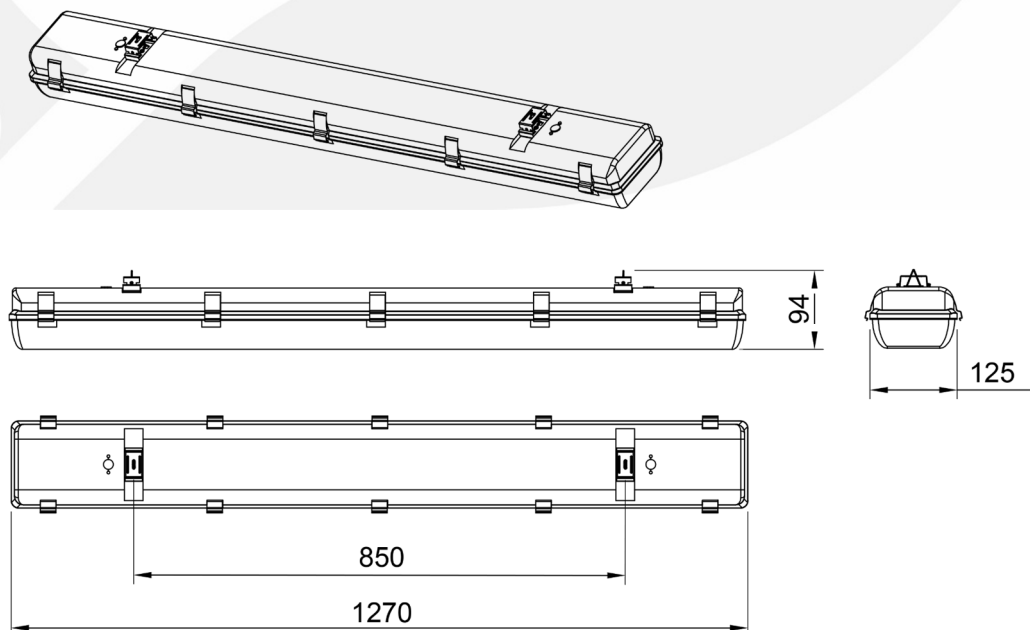
Thân máng (Vỏ đèn):



Thân máng được thiết kế kín chống thấm nước và bụi hiệu quả đạt IP65

Máng được trang bị đầu xoay giúp dễ dàng chỉnh hướng hay xoay chuyển bóng LED tăng mức tiếp xúc giữa chân đèn và đầu máng
Cấu tạo bởi chất liệu nhựa cao cấp trọng lượng nhẹ, chịu lực tốt khi lắp đặt, bảo trì.

▪ KÍCH THƯỚC LẮP ĐẶT

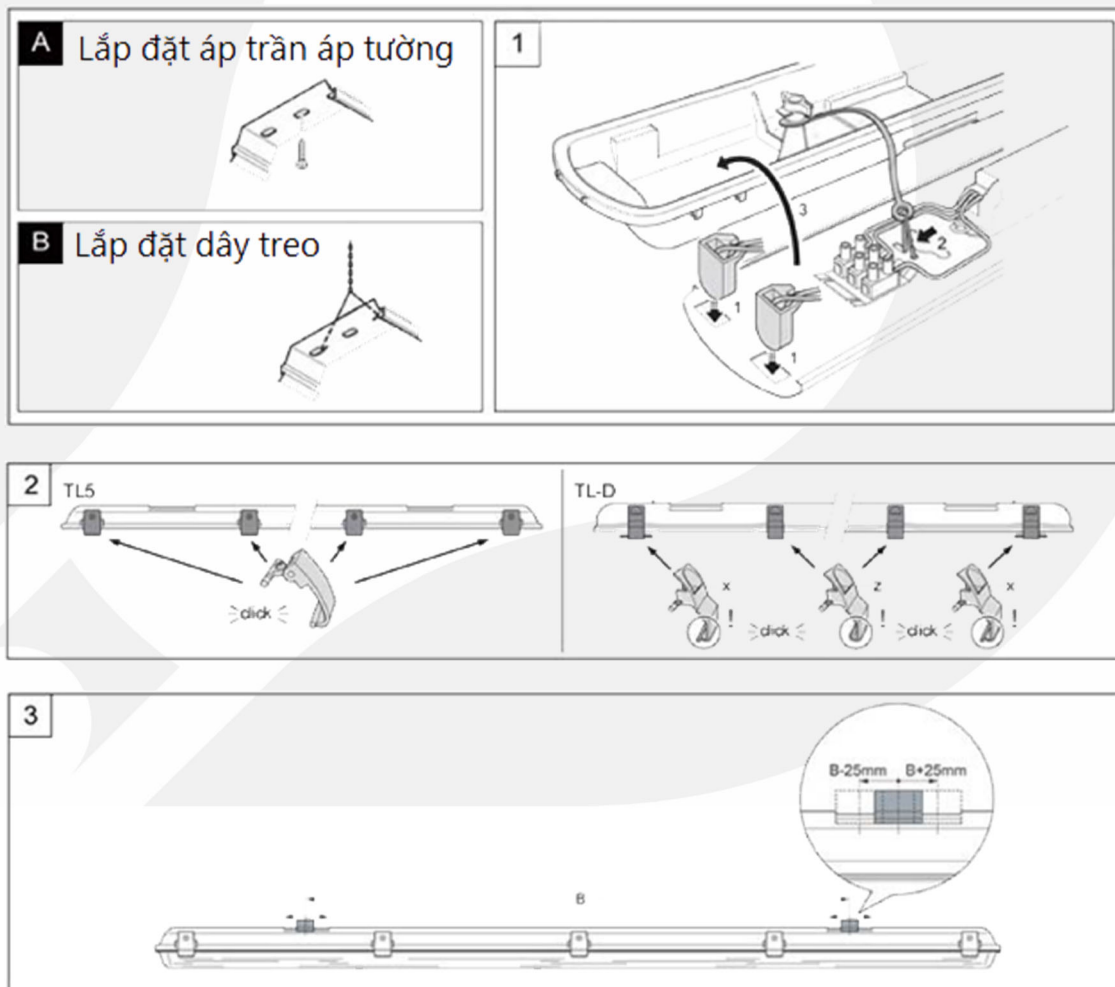


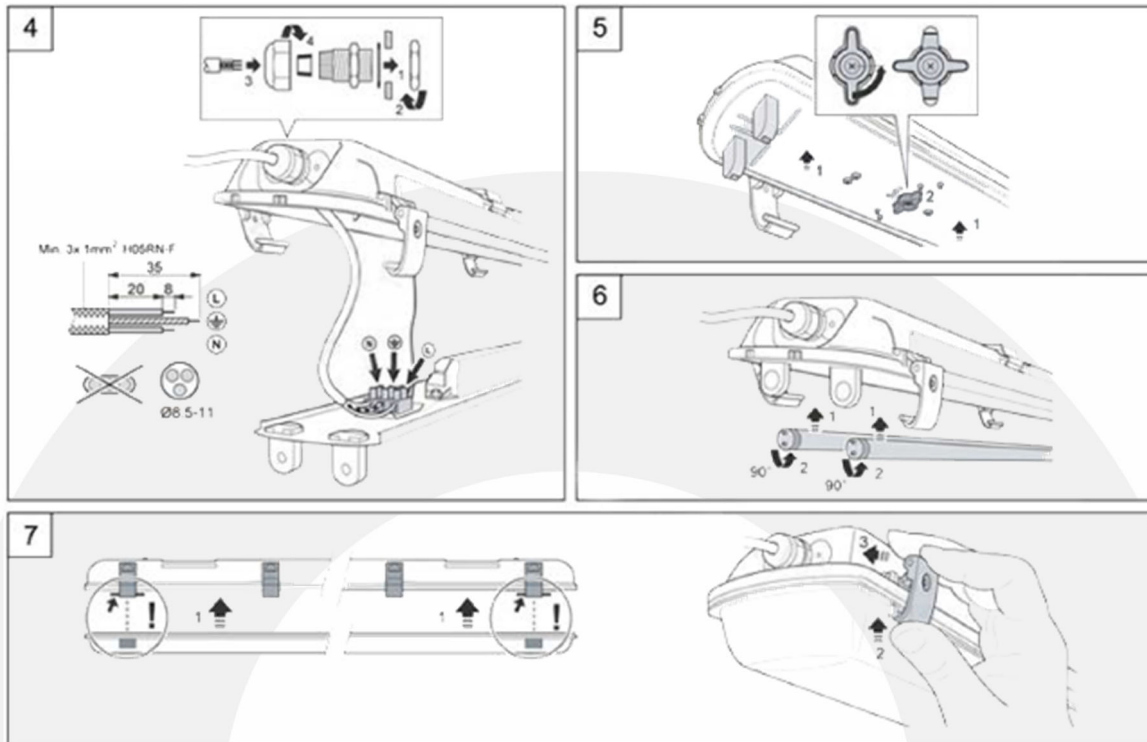
▪ HƯỚNG DẪN LẮP ĐẶT

Lưu ý khi lắp đặt

- Vui lòng kiểm tra đèn cẩn thận khi lấy ra khỏi thùng.
- Đảm bảo ngắt nguồn điện trước khi lắp đặt.
- Để đảm bảo tuổi thọ, hạn chế sử dụng đèn trong điều kiện môi trường ăn mòn cao.
- Nếu xảy ra bất kỳ hiện tượng hỏng hóc nào, xin vui lòng cắt điện và ngừng sử dụng ngay.
- Để đảm bảo hoạt động bình thường của đèn, vui lòng sử dụng điện áp ghi trên bao bì.

Tùy vào nhu cầu chiếu sáng mà ta có thể chọn kiểu lắp đặt phù hợp đảm bảo hiệu quả chiếu sáng. Ta có hai cách lắp đặt A&B.





Phụ kiện lắp đặt



Dây treo đèn

Bát gắn đèn

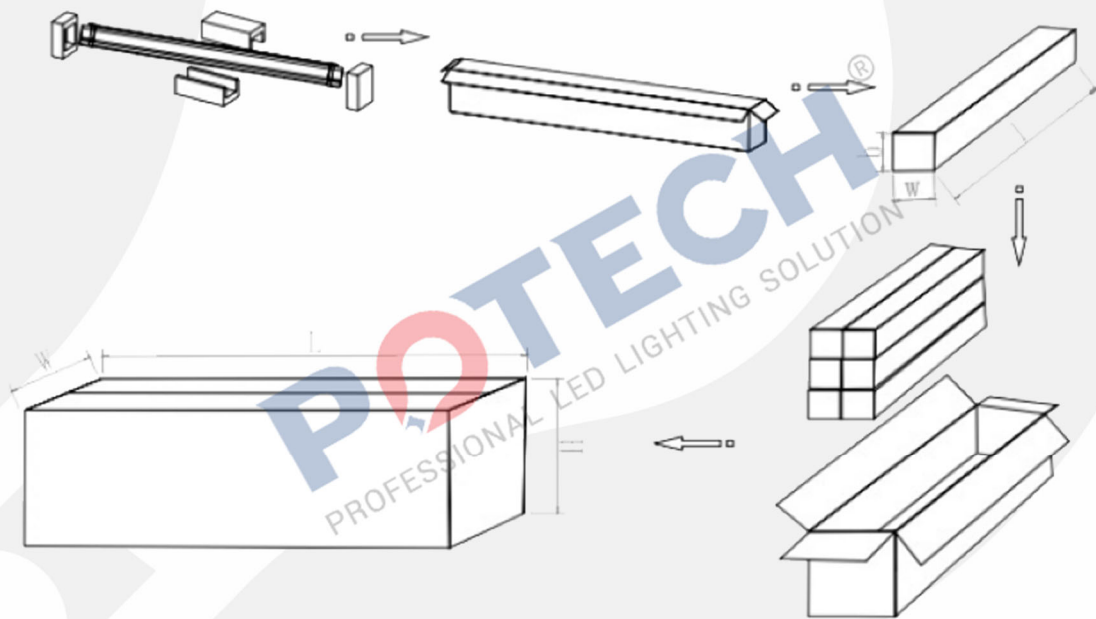
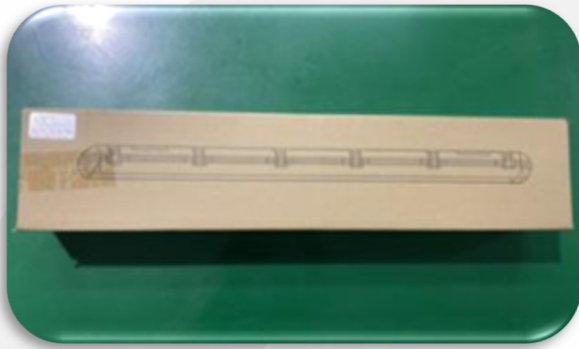
Khắc phục sự cố

Nếu đèn đã được lắp đặt đúng cách, vui lòng tìm hiểu xem các sự cố gặp phải có biểu hiện như 2 trường hợp dưới đây không. Nếu 2 cách giải quyết sau đây không hiệu quả, vui lòng ngừng sử dụng và liên hệ với các chuyên gia hoặc nhà cung cấp để được giúp đỡ.

- Nếu đèn không hoạt động, xin vui lòng cắt điện và sau đó kiểm tra xem dây nguồn của đèn được kết nối đúng với nguồn cung cấp điện.
- Nếu dây nguồn kết nối đúng cách, hãy hỏi một chuyên gia để kiểm tra điện áp trên mạch.

▪ KIỂM ĐỊNH VÀ ĐÓNG GÓI

- Sản phẩm được kiểm tra, chạy thử trước khi đóng gói
- Sản phẩm được dán tem, nhãn, tem bảo hành trước khi đóng gói
- Phần phụ kiện, cáp treo được đóng gói riêng.



Mã sản phẩm	Kích thước hộp	Trọng lượng đèn	Trọng lượng đóng gói	Số lượng
PT-TPL-2T8	1260×130×100 mm	2.1 kg	2.4 kg	1

▪ ỨNG DỤNG



Thanks